

## Antivibrantes • estructura baja

25150.1152



### Descripción del Producto

Para rodamientos elásticos, amortiguadores y reductores de ruido. También protegen las superficies. Estos antivibrantes también se pueden utilizar como espaciadores y pies. La dureza es de 70 ±5° Shore A.

### Material

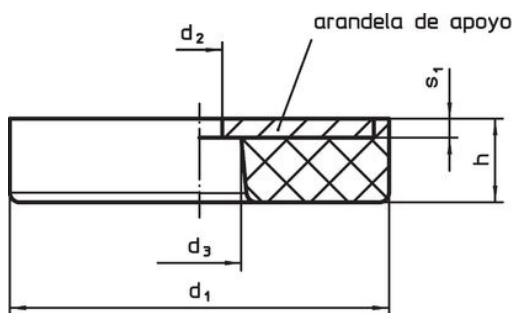
#### Pletina

- Acero, cincado por galvanización, pasivado

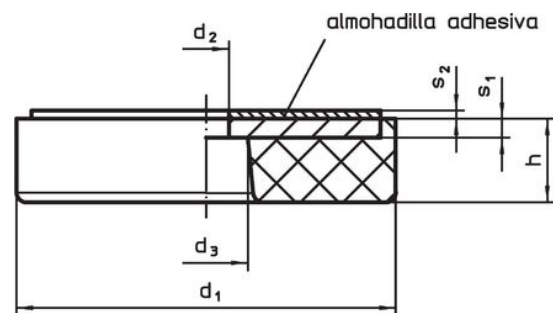
#### Cuerpo

- NBR

### Dibujo



croquis 1



croquis 2

### Información para el pedido

Dimensiones						Índice de elasticidad R	Capacidad de carga máx.	Elasticidad	Temperatura		Referencia	
d <sub>1</sub>	h	d <sub>2</sub> +0,5	d <sub>3</sub> +0,5	s <sub>1</sub>	s <sub>2</sub>				mín.	máx.		[g]
[mm]						[N/mm]	[N]	[mm]	[°C]			
con agujero pasante – croquis 1												
50	22	6	11	2,5	1,1	500	2500	5	-30	120	74	25150.1152

### Ejemplo de aplicación



## Cumplimiento

### Cumple con RoHS

Contiene plomo - cumple con las excepciones 6a / 6b / 6c.

### Contiene sustancias SVHC > 0,1% p / p

Contiene plomo - Lista SVHC [REACH] desde 23.01.2024.

### Contiene sustancias de la Proposición 65



El plomo puede causar cáncer y daño reproductivo debido a la exposición  
<https://www.P65Warnings.ca.gov/>

### Libre de Materiales Conflictivos

Este producto no contiene ninguna sustancia designada como "minerales en conflicto" como tantalio, estaño, oro o tungsteno de la República Democrática del Congo o países adyacentes.