

Antivibrantes • estructura baja

25150.1140



Descripción del Producto

Para rodamientos elásticos, amortiguadores y reductores de ruido. También protegen las superficies. Estos antivibrantes también se pueden utilizar como espaciadores y pies. La dureza es de $70 \pm 5^\circ$ Shore A.

Material

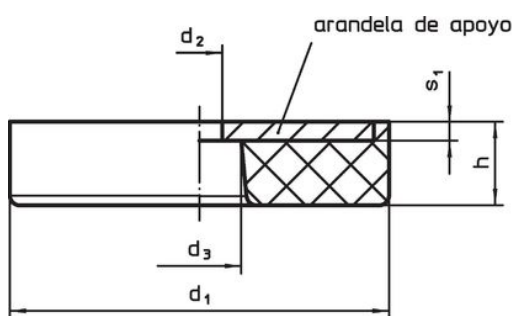
Pletina

- Acero, cincado por galvanización, pasivado

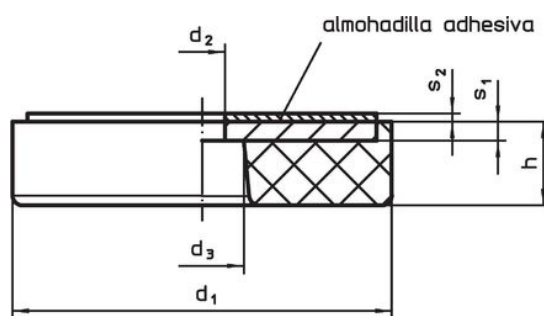
Cuerpo

- NBR

Dibujo



croquis 1

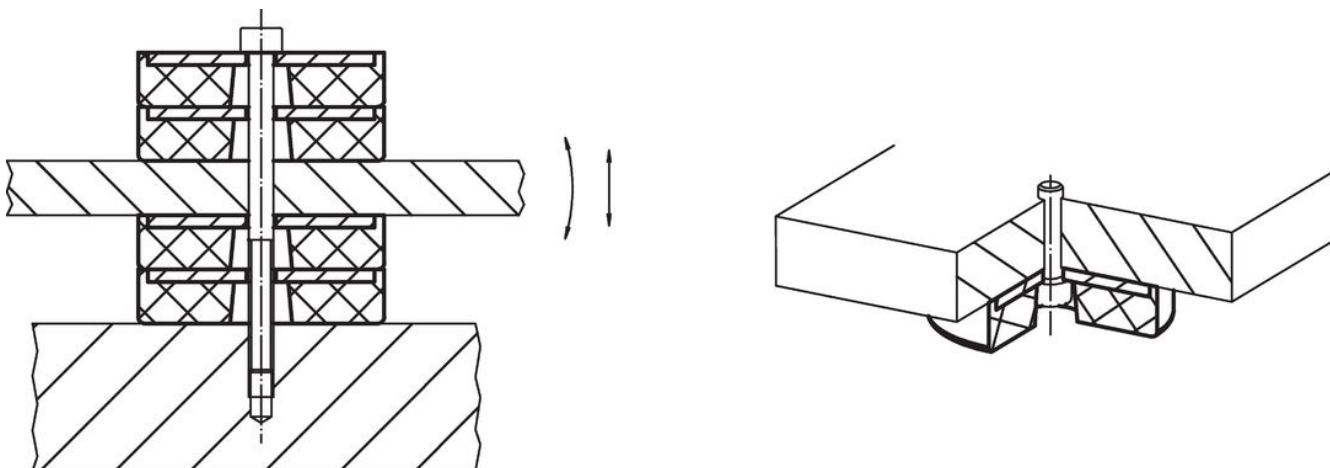


croquis 2

Información para el pedido

d ₁	h	Dimensiones				Índice de elasticidad R	Capacidad de carga máx.	Elasticidad	Temperatura		Referencia						
		d ₂ +0,5	d ₃ +0,5	s ₁	s ₂				mín. máx.	[g]							
[mm]												[N/mm]	[N]	[mm]	[°C]	[g]	
con agujero pasante – croquis 1																	
38	20	5	9	2	1,1	230	920	4	-30	120	37	25150.1140					

Ejemplo de aplicación



Cumplimiento

Cumple con RoHS

Contiene plomo - cumple con las excepciones 6a / 6b / 6c.

Contiene sustancias SVHC > 0,1% p / p

Contiene plomo - Lista SVHC [REACH] desde 23.01.2024.

Contiene sustancias de la Proposición 65



El plomo puede causar cáncer y daño reproductivo debido a la exposición
<https://www.P65Warnings.ca.gov/>

Libre de Materiales Conflictivos

Este producto no contiene ninguna sustancia designada como "minerales en conflicto" como tantalio, estaño, oro o tungsteno de la República Democrática del Congo o países adyacentes.