

Antivibrantes • estructura baja

25150.1134



Descripción del Producto

Para rodamientos elásticos, amortiguadores y reductores de ruido. También protegen las superficies. Estos antivibrantes también se pueden utilizar como espaciadores y pies. La dureza es de 70 ±5° Shore A.

Material

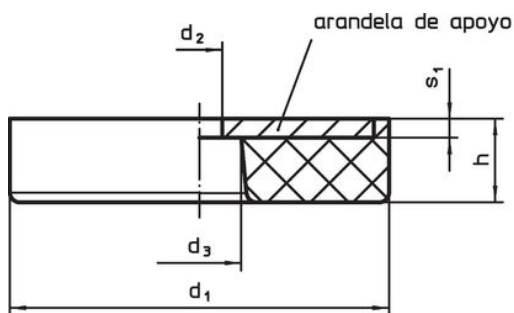
Pletina

- Acero, cincado por galvanización, pasivado

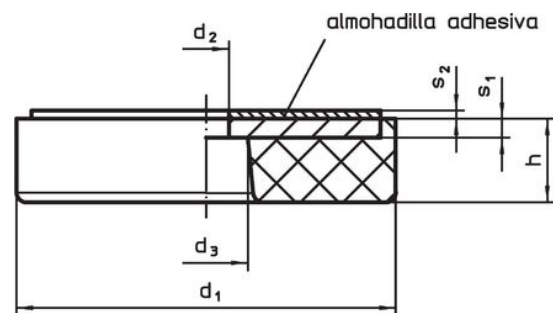
Cuerpo

- NBR

Dibujo



croquis 1



croquis 2

Información para el pedido

| Dimensiones | | | | | | Índice de elasticidad R | Capacidad de carga máx. | Elasticidad | Temperatura | | Referencia | |
|---------------------------------|----|------------------------|------------------------|----------------|----------------|-------------------------|-------------------------|-------------|-------------|------|------------|------------|
| d ₁ | h | d ₂ +0,5 | d ₃ +0,5 | s ₁ | s ₂ | | | | mín. | máx. | | [g] |
| [mm] | | | | | | [N/mm] | [N] | [mm] | [°C] | | | |
| con agujero pasante – croquis 1 | | | | | | | | | | | | |
| 32 | 18 | 5 | 9 | 2 | 1,1 | 212 | 850 | 4 | -30 | 120 | 23 | 25150.1134 |

Ejemplo de aplicación



Cumplimiento

Cumple con RoHS

Contiene plomo - cumple con las excepciones 6a / 6b / 6c.

Contiene sustancias SVHC > 0,1% p / p

Contiene plomo - Lista SVHC [REACH] desde 23.01.2024.

Contiene sustancias de la Proposición 65



El plomo puede causar cáncer y daño reproductivo debido a la exposición
<https://www.P65Warnings.ca.gov/>

Libre de Materiales Conflictivos

Este producto no contiene ninguna sustancia designada como "minerales en conflicto" como tantalio, estaño, oro o tungsteno de la República Democrática del Congo o países adyacentes.