

## Antivibrantes • forma parabólica

25150.0653



### Descripción del Producto

Para utilización como tope de goma.  
Gracias a su forma de parábola la absorción inicial es suave y aumenta progresivamente.  
La dureza es  $55 \pm 5^\circ$  Shore A. Otras durezas ( $40 \pm 5^\circ$  Shore A y  $70 \pm 5^\circ$  Shore A) bajo pedido.

### Material

#### Arandela de apoyo

- Acero, cincado, cromado azul

#### Casquillo roscado

- Acero, cincado, cromado azul

#### Cuerpo

- Caucho natural (NR), negro

#### Tornillo

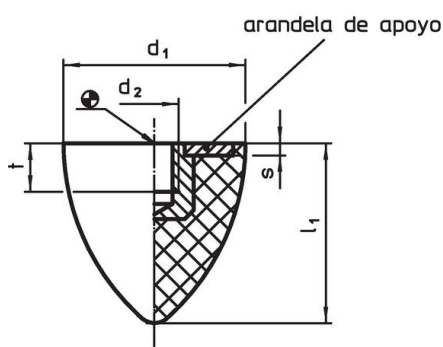
- Acero, cincado, cromado azul

### Más información

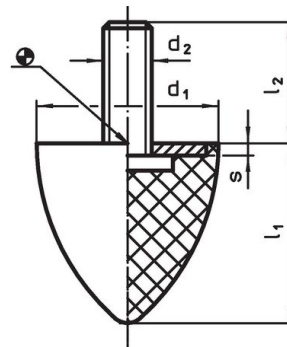
#### Otros productos

- Pies de Apoyo, amortiguación del golpe

### Dibujo



croquis 1

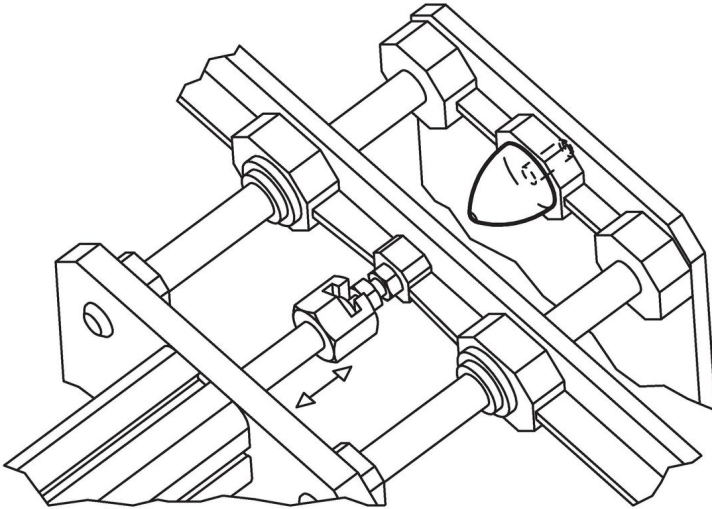


croquis 2

### Información para el pedido

Dimensiones					Rango promedio de resorte ~ [N/mm]	Capacidad de carga máx. [N]	Elasticidad ~ [mm]	Temperatura		Referencia	
d <sub>1</sub> ±1,5	l <sub>1</sub> ±1,5	d <sub>2</sub>	l <sub>2</sub>	s				mín.	máx.		[g]
[mm]								[°C]			
<b>con rosca macho – croquis 2</b>											
50	68	M10	28	2	50	850	17	-30	80	136	25150.0653

## Ejemplo de aplicación



## Cumplimiento

### Cumple con RoHS

Contiene plomo - cumple con las excepciones 6a / 6b / 6c.

### Contiene sustancias SVHC > 0,1% p / p

Contiene plomo - Lista SVHC [REACH] desde 27.06.2024.

### Contiene sustancias de la Proposición 65



El plomo puede causar cáncer y daño reproductivo debido a la exposición  
<https://www.P65Warnings.ca.gov/>

### Libre de Materiales Conflictivos

Este producto no contiene ninguna sustancia designada como "minerales en conflicto" como tantalio, estaño, oro o tungsteno de la República Democrática del Congo o países adyacentes.