

## Antivibrantes • cilíndrico

25150.0484



### Descripción del Producto

Para utilización como tope de goma, soporte, pie, etc.  
La dureza es  $55 \pm 5^\circ$  Shore A. Otras durezas ( $40 \pm 5^\circ$  Shore A y  $70 \pm 5^\circ$  Shore A) bajo pedido.

### Material

#### Arandela de apoyo

- Acero, cincado, cromado azul

#### Cuerpo

- Caucho natural (NR), negro

#### Tornillo

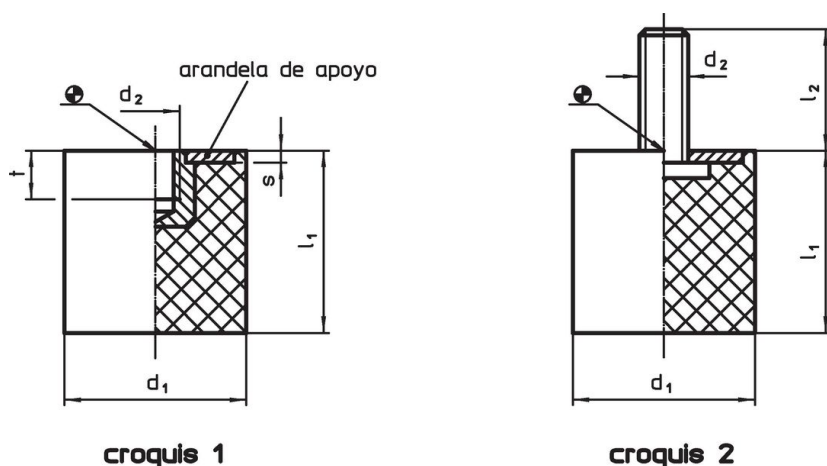
- Acero, cincado, cromado azul

### Más información

#### Otros productos

- Pies de Apoyo, amortiguación del golpe

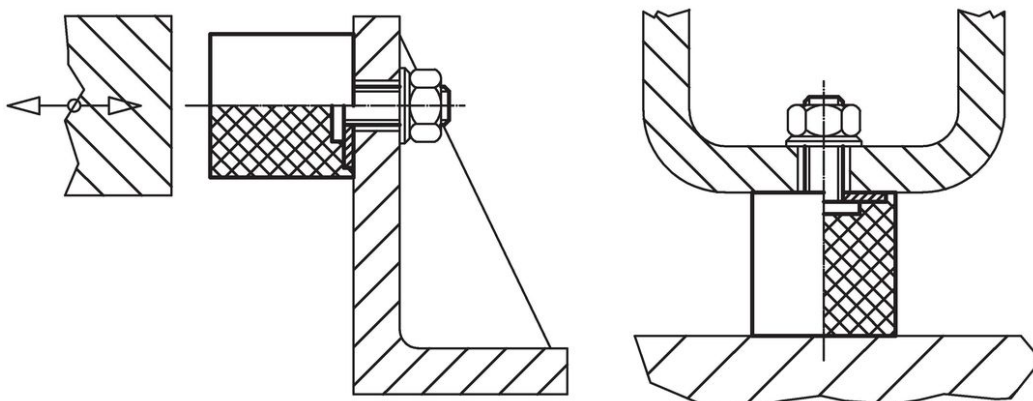
### Dibujo



### Información para el pedido

| Dimensiones                        |                |                |                |   | Índice de elasticidad R<br>~<br>[N/mm] | Capacidad de carga máx.<br>[N] | Elasticidad<br>~<br>[mm] | Temperatura |      | Referencia |            |
|------------------------------------|----------------|----------------|----------------|---|--|--------------------------------|--------------------------|-------------|------|------------|------------|
| d <sub>1</sub>                     | l <sub>1</sub> | d <sub>2</sub> | l <sub>2</sub> | s |  |                                |                          | mín.        | máx. |            | [g]        |
| [mm]                               |                |                |                |   |  |                                |                          | [°C]        |      |            |            |
| con rosca macho – croquis 2, Acero |                |                |                |   |  |                                |                          |             |      |            |            |
| 100                                | 50             | M16            | 41             | 3 | 640                                    | 8000                           | 12,5                     | -30         | 80   | 656        | 25150.0484 |

### Ejemplo de aplicación



## Cumplimiento

### Cumple con RoHS

Contiene plomo - cumple con las excepciones 6a / 6b / 6c.

### Contiene sustancias SVHC > 0,1% p / p

Contiene plomo - Lista SVHC [REACH] desde 27.06.2024.

### Contiene sustancias de la Proposición 65



El plomo puede causar cáncer y daño reproductivo debido a la exposición  
<https://www.P65Warnings.ca.gov/>

### Libre de Materiales Conflictivos

Este producto no contiene ninguna sustancia designada como "minerales en conflicto" como tantalio, estaño, oro o tungsteno de la República Democrática del Congo o países adyacentes.