

## Antivibrantes • cilíndrico

25150.0309



### Descripción del Producto

Para utilización como tope de goma, soporte, pie, etc.  
La dureza es  $55 \pm 5^\circ$  Shore A. Otras durezas ( $40 \pm 5^\circ$  Shore A y  $70 \pm 5^\circ$  Shore A) bajo pedido.

### Material

#### Pletina

- Acero, cincado, cromado azul

#### Casquillo roscado

- Acero, cincado, cromado azul

#### Cuerpo

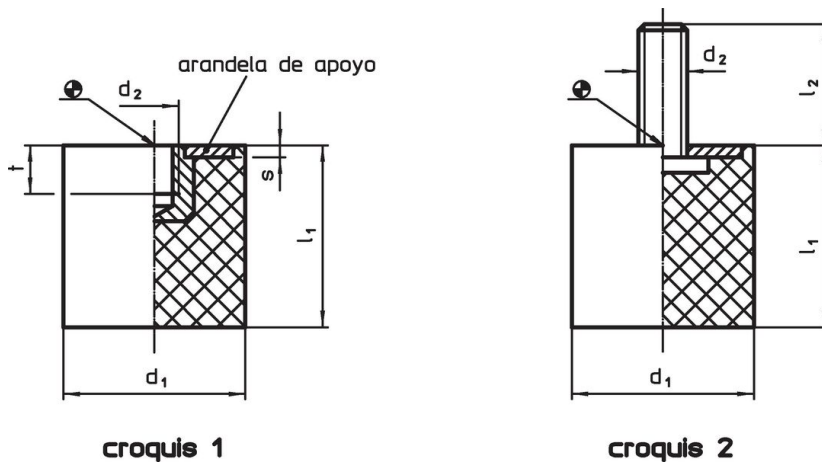
- Caucho natural (NR), negro

### Más información

#### Otros productos

- Pies de Apoyo, amortiguación del golpe

### Dibujo



### Información para el pedido

Dimensiones					Índice de elasticidad R ~ [N/mm]	Capacidad de carga máx. [N]	Elasticidad ~ [mm]	Temperatura		Referencia	
d <sub>1</sub>	l <sub>1</sub>	d <sub>2</sub>	s	t				mín.	máx.		
[mm]								[°C]			
con rosca hembra – croquis 1, Acero											
15	15	M4	1,4	4	64	241	3,75	-30	80	4,6	25150.0309

### Ejemplo de aplicación



## Cumplimiento

### Cumple con RoHS

Contiene plomo - cumple con las excepciones 6a / 6b / 6c.

### Contiene sustancias SVHC > 0,1% p / p

Contiene plomo - Lista SVHC [REACH] desde 23.01.2024.

### Contiene sustancias de la Proposición 65



El plomo puede causar cáncer y daño reproductivo debido a la exposición  
<https://www.P65Warnings.ca.gov/>

### Libre de Materiales Conflictivos

Este producto no contiene ninguna sustancia designada como "minerales en conflicto" como tantalio, estaño, oro o tungsteno de la República Democrática del Congo o países adyacentes.