

Antivibrantes • cilíndrico

25150.0226



Descripción del Producto

Para utilización en motores, compresores, bombas, etc.
La dureza es $55 \pm 5^\circ$ Shore A. Otras durezas ($40 \pm 5^\circ$ Shore A y $70 \pm 5^\circ$ Shore A) bajo pedido.

Material

Pletina

- Acero, cincado, cromado azul

Casquillo roscado

- Acero, cincado, cromado azul

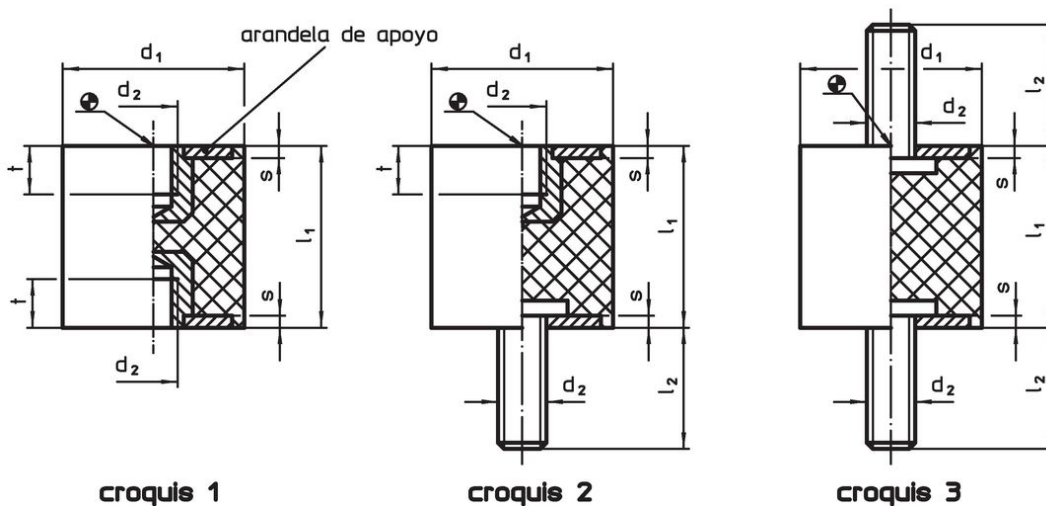
Cuerpo

- Caucho natural (NR), negro

Tornillo

- Acero, cincado, cromado azul

Dibujo



Información para el pedido

| Dimensiones | | | | | Índice de elasticidad R ~ | Capacidad de carga máx. | Elasticidad ~ | Temperatura | | Referencia |
|---|----------------|----------------|----------------|---|------------------------------|----------------------------|------------------|-------------|------|---------------|
| d ₁ | l ₁ | d ₂ | l ₂ | s | | | | mín. | máx. | |
| ±1,5 | ±1,5 | | | | [N/mm] | [N] | [mm] | [°C] | | |
| con rosca macho, en ambos lados – croquis 3 | | | | | | | | | | |
| 25 | 15 | M6 | 18 | 2 | 183 | 687 | 3,75 | -30 | 80 | 28 25150.0226 |

Ejemplo de aplicación



Cumplimiento

Cumple con RoHS

Contiene plomo - cumple con las excepciones 6a / 6b / 6c.

Contiene sustancias SVHC > 0,1% p / p

Contiene plomo - Lista SVHC [REACH] desde 23.01.2024.

Contiene sustancias de la Proposición 65



El plomo puede causar cáncer y daño reproductivo debido a la exposición
<https://www.P65Warnings.ca.gov/>

Libre de Materiales Conflictivos

Este producto no contiene ninguna sustancia designada como "minerales en conflicto" como tantalio, estaño, oro o tungsteno de la República Democrática del Congo o países adyacentes.