

Antivibrantes • cilíndrico

25150.0041



Descripción del Producto

Para utilización en motores, compresores, bombas, etc.
La dureza es $55 \pm 5^\circ$ Shore A. Otras durezas ($40 \pm 5^\circ$ Shore A y $70 \pm 5^\circ$ Shore A) bajo pedido.

Material

Pletina

- Acero, cincado, cromado azul

Casquillo roscado

- Acero, cincado, cromado azul

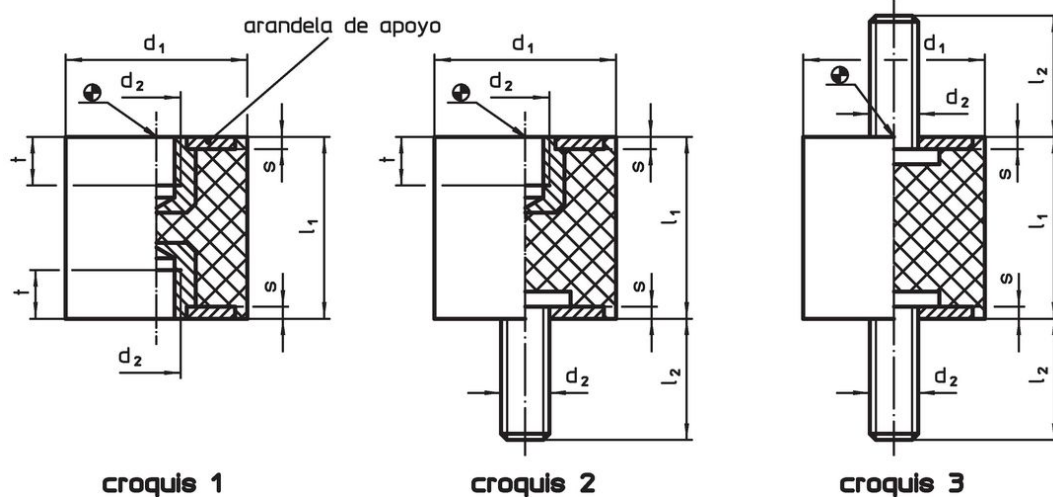
Cuerpo

- Caucho natural (NR), negro

Tornillo

- Acero, cincado, cromado azul

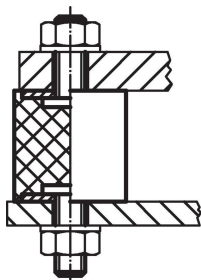
Dibujo



Información para el pedido

Dimensiones					Índice de elasticidad R ~ [N/mm]	Capacidad de carga máx. [N]	Elasticidad ~ [mm]	Temperatura		Referencia	
d ₁ ±1,5	l ₁ ±1,5	d ₂	s	t ~				mín.	máx.		[g]
[mm]								[°C]			
con rosca hembra, en ambos lados – croquis 1											
40	30	M8	2	6,5	205	1535	7,5	-30	80	80	25150.0041

Ejemplo de aplicación





Cumplimiento

Cumple con RoHS

Contiene plomo - cumple con las excepciones 6a / 6b / 6c.

Contiene sustancias SVHC > 0,1% p / p

Contiene plomo - Lista SVHC [REACH] desde 23.01.2024.

Contiene sustancias de la Proposición 65



El plomo puede causar cáncer y daño reproductivo debido a la exposición
<https://www.P65Warnings.ca.gov/>

Libre de Materiales Conflictivos

Este producto no contiene ninguna sustancia designada como "minerales en conflicto" como tantalio, estaño, oro o tungsteno de la República Democrática del Congo o países adyacentes.