

Antivibrantes • cilíndrico

25150.0031



Descripción del Producto

Para utilización en motores, compresores, bombas, etc.
La dureza es $55 \pm 5^\circ$ Shore A. Otras durezas ($40 \pm 5^\circ$ Shore A y $70 \pm 5^\circ$ Shore A) bajo pedido.

Material

Pletina

- Acero, cincado, cromado azul

Casquillo roscado

- Acero, cincado, cromado azul

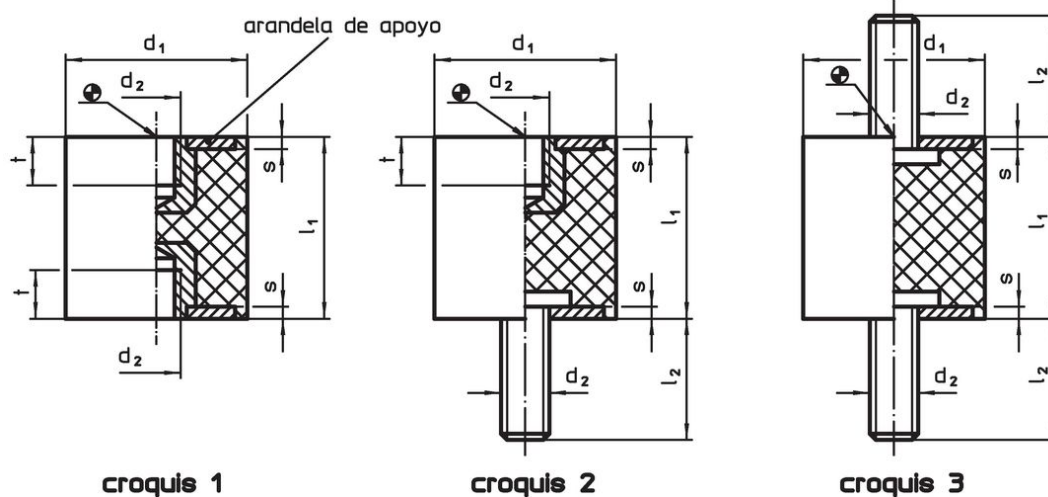
Cuerpo

- Caucho natural (NR), negro

Tornillo

- Acero, cincado, cromado azul

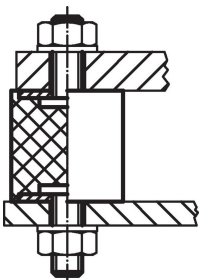
Dibujo



Información para el pedido

| Dimensiones | | | | | Índice de elasticidad R ~ [N/mm] | Capacidad de carga máx. [N] | Elasticidad ~ [mm] | Temperatura | | Referencia | |
|--|------------------------|----------------|---|-----|--|-----------------------------------|--------------------------|-------------|------|------------|------------|
| d ₁ ±1,5 | l ₁ ±1,5 | d ₂ | s | t | | | | mín. | máx. | | [g] |
| [mm] | | | | | | | | [°C] | | | |
| con rosca hembra, en ambos lados – croquis 1 | | | | | | | | | | | |
| 30 | 30 | M8 | 2 | 6,5 | 114 | 855 | 7,5 | -30 | 80 | 50 | 25150.0031 |

Ejemplo de aplicación





Cumplimiento

Cumple con RoHS

Contiene plomo - cumple con las excepciones 6a / 6b / 6c.

Contiene sustancias SVHC > 0,1% p / p

Contiene plomo - Lista SVHC [REACH] desde 23.01.2024.

Contiene sustancias de la Proposición 65



El plomo puede causar cáncer y daño reproductivo debido a la exposición
<https://www.P65Warnings.ca.gov/>

Libre de Materiales Conflictivos

Este producto no contiene ninguna sustancia designada como "minerales en conflicto" como tantalio, estaño, oro o tungsteno de la República Democrática del Congo o países adyacentes.