

## Antivibrantes • cilíndrico

25150.0027



### Descripción del Producto

Para utilización en motores, compresores, bombas, etc.  
La dureza es  $55 \pm 5^\circ$  Shore A. Otras durezas ( $40 \pm 5^\circ$  Shore A y  $70 \pm 5^\circ$  Shore A) bajo pedido.

### Material

#### Pletina

- Acero, cincado, cromado azul

#### Casquillo roscado

- Acero, cincado, cromado azul

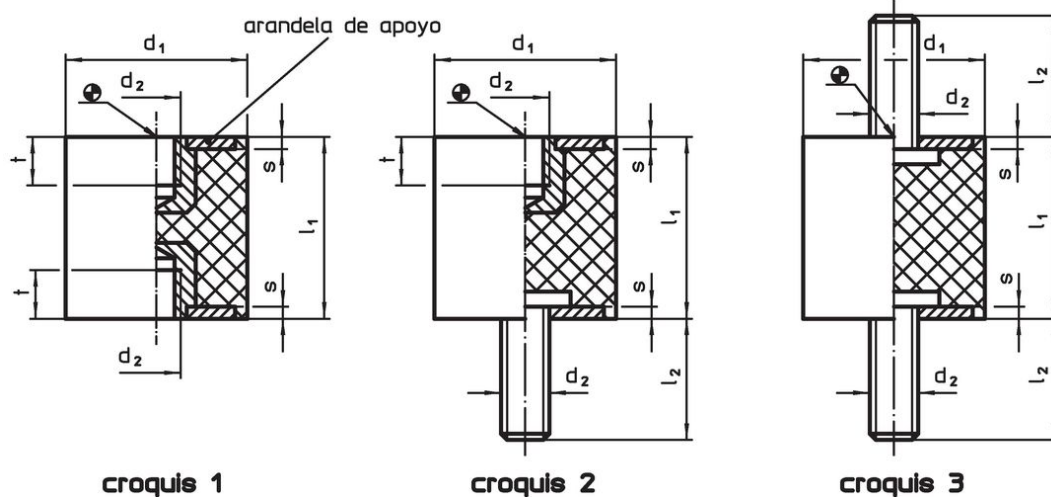
#### Cuerpo

- Caucho natural (NR), negro

#### Tornillo

- Acero, cincado, cromado azul

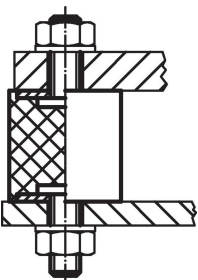
### Dibujo



### Información para el pedido

| Dimensiones                                  |                        |                |   |   | Índice de elasticidad R<br>~<br>[N/mm] | Capacidad de carga<br>máx.<br>[N] | Elasticidad<br>~<br>[mm] | Temperatura |      | Referencia |
|--|------------------------|----------------|---|---|--|-----------------------------------|--------------------------|-------------|------|------------|
| d <sub>1</sub><br>±1,5                       | l <sub>1</sub><br>±1,5 | d <sub>2</sub> | s | t |  |                                   |                          | min.        | máx. |            |
| [mm]   |                        |                |   |   |  |                                   |                          | [°C]        |      |            |
| con rosca hembra, en ambos lados – croquis 1 |                        |                |   |   |  |                                   |                          |             |      |            |
| 25   | 25                     | M6             | 2 | 5 | 85                                     | 530                               | 6,25                     | -30         | 80   | 30         |
|  |                        |                |   |   |  |                                   |                          |             |      | 25150.0027 |

### Ejemplo de aplicación





## Cumplimiento

### Cumple con RoHS

Contiene plomo - cumple con las excepciones 6a / 6b / 6c.

### Contiene sustancias SVHC > 0,1% p / p

Contiene plomo - Lista SVHC [REACH] desde 23.01.2024.

### Contiene sustancias de la Proposición 65



El plomo puede causar cáncer y daño reproductivo debido a la exposición  
<https://www.P65Warnings.ca.gov/>

### Libre de Materiales Conflictivos

Este producto no contiene ninguna sustancia designada como "minerales en conflicto" como tantalio, estaño, oro o tungsteno de la República Democrática del Congo o países adyacentes.