

## Elementos de Ajuste de Altura · orientable

25120.0224



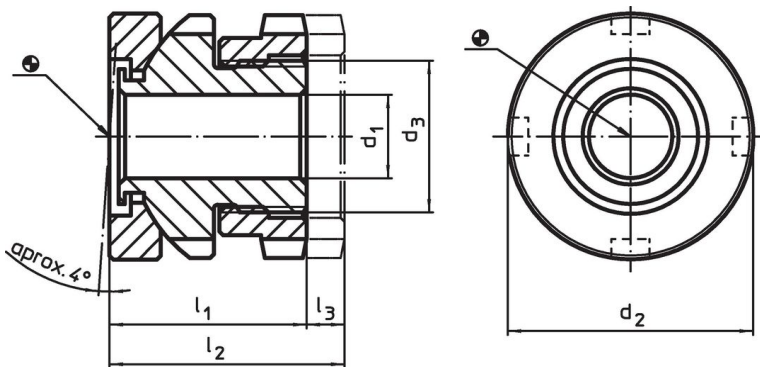
### Descripción del Producto

Para nivelar máquinas e instalaciones cuando las superficies de apoyo no son paralelas. Para el ajuste vertical, los elementos de ajuste de altura autobloqueantes están equipados con una rosca de paso fino. Todos los elementos tienen un agujero pasante para su fijación. Utilizan un pestillo para limitar la máxima altura regulable.

### Material

- Acero termotratado, cincado por galvanización, cromatado

### Dibujo





### Información para el pedido

d <sub>1</sub>	d <sub>2</sub>	Dimensiones d <sub>3</sub> [mm]	l <sub>1</sub> ~	l <sub>2</sub> ~	Carrera l <sub>3</sub> ~ [mm]	Para rosca [mm]	Capacidad de carga estática máx. [kN]	Capacidad de carga <sup>1)</sup> máx. [kN]	 [g]	Referencia
13,5	45	M30 x 1,5	34	41	7	M12	120	80,4	320	25120.0224

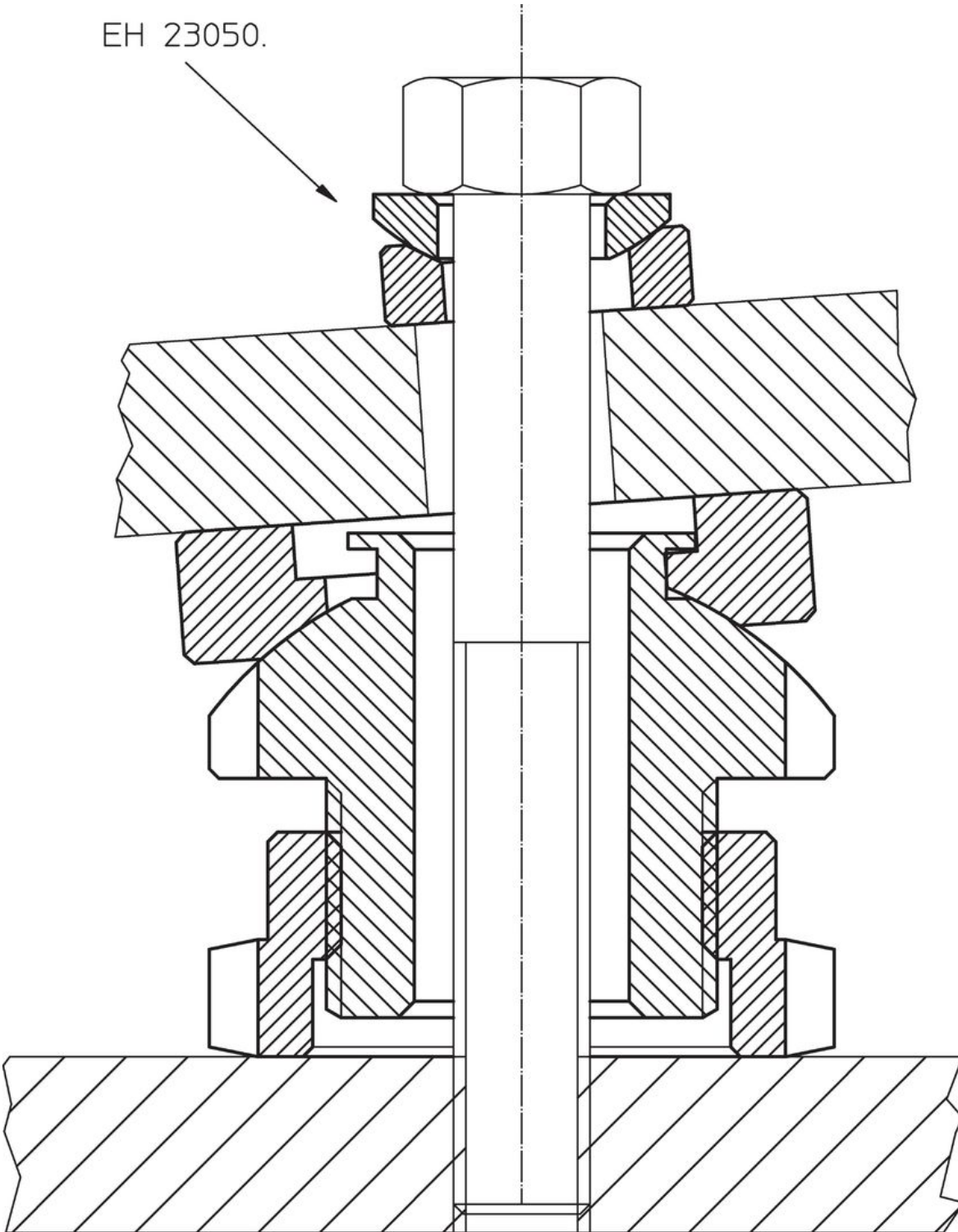
<sup>1)</sup> Load capacity after deduction of the maximum preload force for screws 8.8.

### Accesorios

	Para elemento nivelador de tamaño d <sub>2</sub> [mm]	Dimensiones de la llave DIN 1810, forma A [mm]	 [g]	Referencia
<b>llave para ajuste vertical</b>				
	45	45 – 50	156	25120.0983

Ejemplo de aplicación

EH 23050.



## Cumplimiento

### Cumple con RoHS

Cumple con la Directiva 2011/65/UE y la Directiva 2015/863.

### No contiene sustancias SVHC

Ninguna sustancia SVHC con más del 0,1% p/p contenida - Lista SVHC [REACH] desde 27.06.2024.

### No contiene sustancias de la Proposición 65

No se incluyen sustancias de la Propuesta 65.

<https://www.P65Warnings.ca.gov/>

### Libre de Materiales Conflictivos

Este producto no contiene ninguna sustancia designada como "minerales en conflicto" como tantalio, estaño, oro o tungsteno de la República Democrática del Congo o países adyacentes.