

Acoplamiento Rápido • con compensación angular y radial

25100.0420



Descripción del Producto

Acoplamiento rápido ajustable, sin juego axial, con compensación angular y radial. Adecuado para muchas aplicaciones como por ejemplo en movimientos no lineales. Ejecución compacta y sólida, sin piezas sueltas.

Material

Base

- Acero termotratado, templado, fosfatado

Asiento

- Acero termotratado, templado, fosfatado

Parte de acoplamiento

- Acero termotratado, nitrurado, negro

Tuerca

- Acero termotratado, fosfatado

Contratuerca

- Acero, negro (ISO 4035/8675)

Muelle

- Acero inoxidable

Montaje

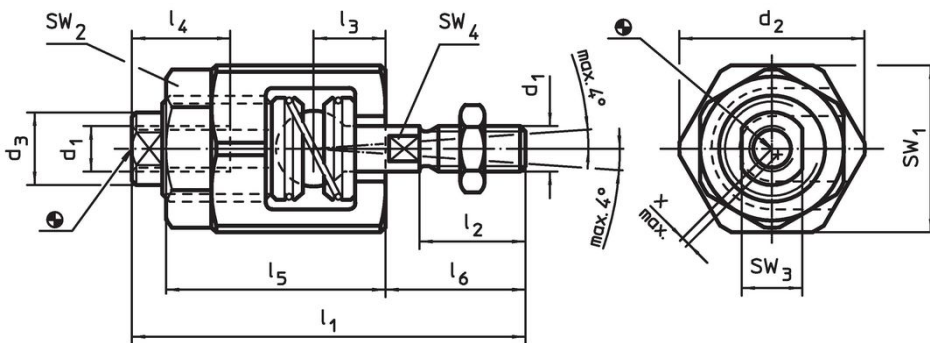
Montaje-desmontaje mediante una tuerca en T; no es necesario un reajuste manual. Los acoplamiento rápido pueden montarse en los cilindros neumáticos e hidráulicos más comunes por medio de la rosca de unión.

Más información

Notas

Los acoplamiento rápido no transmiten ninguna fuerza.

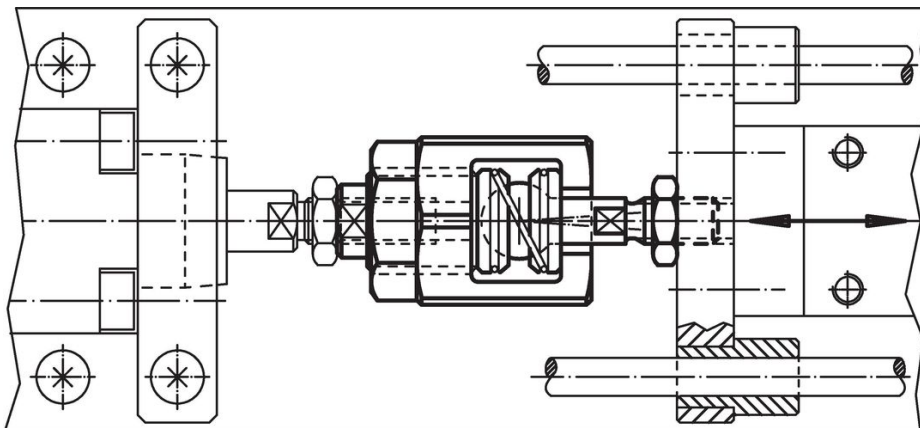
Dibujo



Información para el pedido

d ₁	d ₂	d ₃	Dimensiones						SW				Compensación radial máxima x máx. [mm]	Carga máxima de tensión y compresión máx. [kN]	[g]	Referencia
			l ₁	l ₂	l ₃	l ₄ mín.	l ₅	l ₆	SW ₁	SW ₂	SW ₃	SW ₄				
			[mm]						[mm]							
M20	60	32	129	42	26	34	62	53	55	46	27	18	1	30	1152	25100.0420

Ejemplo de aplicación



Cumplimiento

Cumple con RoHS

Contiene plomo - cumple con las excepciones 6a / 6b / 6c.

Contiene sustancias SVHC > 0,1% p / p

Contiene plomo - Lista SVHC [REACH] desde 27.06.2024.

Contiene sustancias de la Proposición 65



El plomo puede causar cáncer y daño reproductivo debido a la exposición
<https://www.P65Warnings.ca.gov/>

Libre de Materiales Conflictivos

Este producto no contiene ninguna sustancia designada como "minerales en conflicto" como tantalio, estaño, oro o tungsteno de la República Democrática del Congo o países adyacentes.