

## Acoplamiento Rápido • con compensación angular y radial

25100.0406



### Descripción del Producto

Acoplamiento rápido ajustable, sin juego axial, con compensación angular y radial. Adecuado para muchas aplicaciones como por ejemplo en movimientos no lineales. Ejecución compacta y sólida, sin piezas sueltas.

### Material

#### Base

- Acero termotratado, templado, fosfatado

#### Asiento

- Acero termotratado, templado, fosfatado

#### Parte de acoplamiento

- Acero termotratado, nitrurado, negro

#### Tuerca

- Acero termotratado, fosfatado

#### Contratuerca

- Acero, negro (ISO 4035/8675)

#### Muelle

- Acero inoxidable

### Montaje

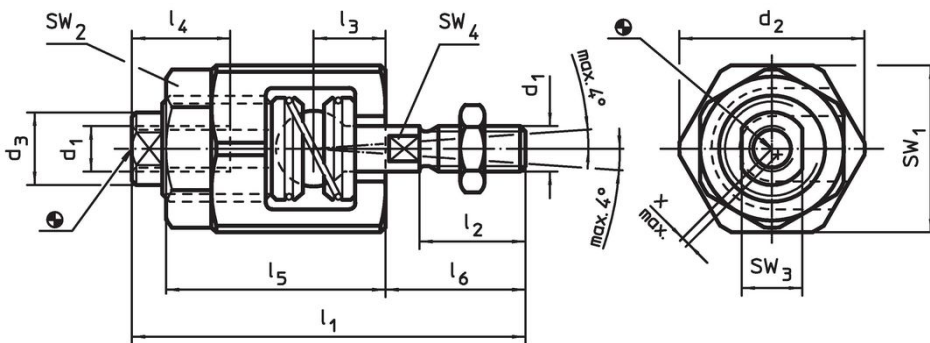
Montaje-desmontaje mediante una tuerca en T; no es necesario un reajuste manual. Los acoplamiento rápido pueden montarse en los cilindros neumáticos e hidráulicos más comunes por medio de la rosca de unión.

### Más información

### Notas

Los acoplamiento rápido no transmiten ninguna fuerza.

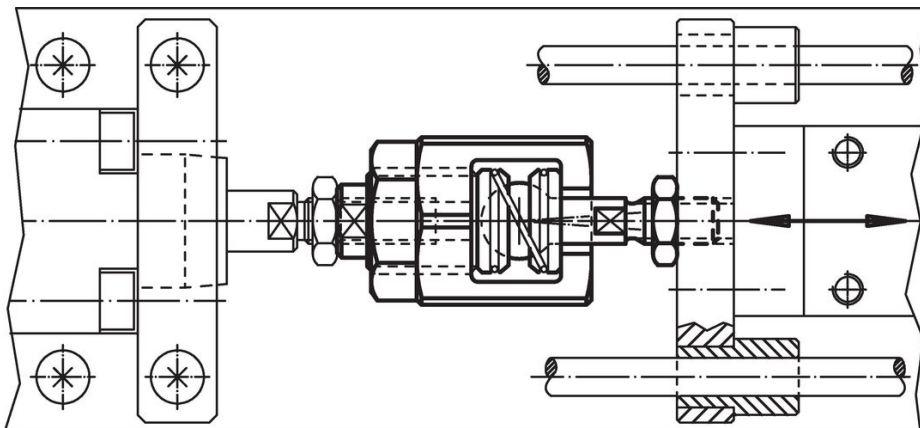
### Dibujo



### Información para el pedido

d <sub>1</sub>	d <sub>2</sub>	d <sub>3</sub>	Dimensiones						SW				Compensación radial máxima x máx. [mm]	Carga máxima de tensión y compresión máx. [kN]	[g]	Referencia
			l <sub>1</sub>	l <sub>2</sub>	l <sub>3</sub>	l <sub>4</sub> mín.	l <sub>5</sub>	l <sub>6</sub>	SW <sub>1</sub>	SW <sub>2</sub>	SW <sub>3</sub>	SW <sub>4</sub>				
M6	24,5	9,6	52	14	9,5	13	29	18,5	22	19	8	5	0,6	2,5	75	25100.0406

### Ejemplo de aplicación



## Cumplimiento

### Cumple con RoHS

Contiene plomo - cumple con las excepciones 6a / 6b / 6c.

### Contiene sustancias SVHC > 0,1% p / p

Contiene plomo - Lista SVHC [REACH] desde 27.06.2024.

### Contiene sustancias de la Proposición 65



El plomo puede causar cáncer y daño reproductivo debido a la exposición  
<https://www.P65Warnings.ca.gov/>

### Libre de Materiales Conflictivos

Este producto no contiene ninguna sustancia designada como "minerales en conflicto" como tantalio, estaño, oro o tungsteno de la República Democrática del Congo o países adyacentes.