

Acoplamiento Rápidos • con compensación radial y pletina roscada

25100.0258



Descripción del Producto

Los acoplamiento rápidos con compensación radial tienen un tamaño reducido. Son apropiados para muchas aplicaciones, como por ejemplo para unir un pistón con una unidad de movimiento lineal.

Material

Pletina

- Acero termotratado, templado, fosfatado

Parte de acoplamiento

- Acero termotratado, templado, fosfatado

Contratuercas

- Acero, negro (ISO 4035/8675)

Montaje

El montaje-desmontaje de este simple y sólido acoplamiento de dos partes se realiza mediante una ranura en T; no es necesario un reajuste manual.

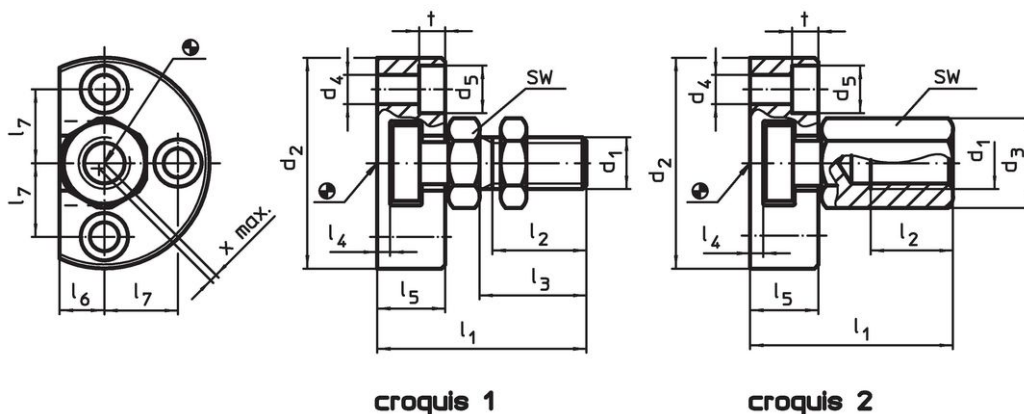
Los acoplamiento rápidos pueden montarse en los cilindros neumáticos e hidráulicos más comunes por medio de la rosca de unión.

Más información

Notas

Los acoplamiento rápidos no transmiten ninguna fuerza.

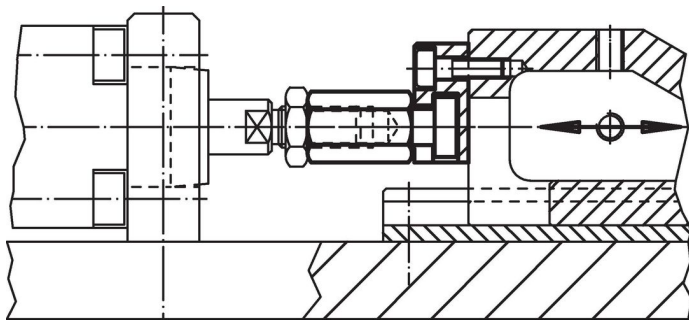
Dibujo



Información para el pedido

Dimensiones													SW	Compensación radial máxima x mín. [mm]	Carga máxima de tensión y compresión máx. [kN]	[g]	Referencia
d ₁	d ₂	d ₃	d ₄	d ₅	l ₁ ~ [mm]	l ₂ mín.	l ₄	l ₅	l ₆	l ₇	t						
con tuercas de acoplamiento – croquis 2																	
M8	48	14,4	6,6	11	35,5	13,5	3	13	8	16	6,4	13	0,7	4,5	123	25100.0258	

Ejemplo de aplicación



Cumplimiento

Cumple con RoHS

Cumple con la Directiva 2011/65/UE y la Directiva 2015/863.

No contiene sustancias SVHC

Ninguna sustancia SVHC con más del 0,1% p/p contenida - Lista SVHC [REACH] desde 27.06.2024.

No contiene sustancias de la Proposición 65

No se incluyen sustancias de la Propuesta 65.

<https://www.P65Warnings.ca.gov/>

Libre de Materiales Conflictivos

Este producto no contiene ninguna sustancia designada como "minerales en conflicto" como tantalio, estaño, oro o tungsteno de la República Democrática del Congo o países adyacentes.