

## Acoplamiento Rápidos • con compensación radial

25100.0062



### Descripción del Producto

Los acoplamiento rápidos con compensación radial son apropiados para muchas aplicaciones, como por ejemplo para unir un pistón con una unidad de movimiento lineal.

#### Material

##### Base

- Acero termotratado, templado, fosfatado

##### Parte de acoplamiento

- Acero termotratado, templado, fosfatado

##### Contratuera

- Acero, negro (ISO 4035/8675)

#### Montaje

El montaje-desmontaje de este simple y sólido acoplamiento de dos partes se realiza mediante una ranura en T; no es necesario un reajuste manual.

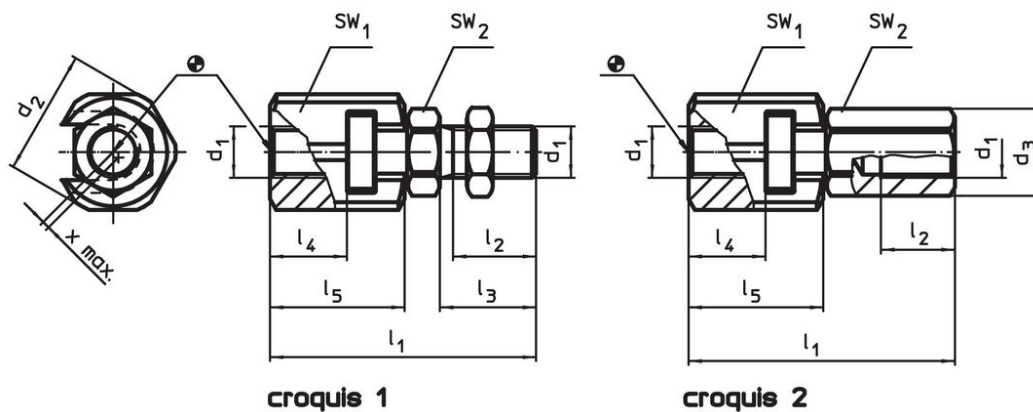
Los acoplamiento rápidos pueden montarse en los cilindros neumáticos e hidráulicos más comunes por medio de la rosca de unión.

#### Más información

#### Notas

Los acoplamiento rápidos no transmiten ninguna fuerza.

### Dibujo



### Información para el pedido

d <sub>1</sub>	d <sub>2</sub>	Dimensiones					SW		Compensación radial máxima x máx. [mm]	Carga máxima de tensión y compresión máx. [kN]	[g]	Referencia
		d <sub>3</sub>	l <sub>1</sub> ~	l <sub>2</sub> mín.	l <sub>4</sub> mín.	l <sub>5</sub>	SW <sub>1</sub>	SW <sub>2</sub>				
con tuercas de acoplamiento – croquis 2												
M12	32,5	21,2	66,7	17,5	17	34	30	19	0,8	10	224	25100.0062

## Ejemplo de aplicación



## Cumplimiento

### Cumple con RoHS

Cumple con la Directiva 2011/65/UE y la Directiva 2015/863.

### No contiene sustancias SVHC

Ninguna sustancia SVHC con más del 0,1% p/p contenida - Lista SVHC [REACH] desde 27.06.2024.

### No contiene sustancias de la Proposición 65

No se incluyen sustancias de la Propuesta 65.  
<https://www.P65Warnings.ca.gov/>

### Libre de Materiales Conflictivos

Este producto no contiene ninguna sustancia designada como "minerales en conflicto" como tantalio, estaño, oro o tungsteno de la República Democrática del Congo o países adyacentes.