

Acoplamiento Rápido • con compensación radial

25100.0012



Descripción del Producto

Los acoplamiento rápido con compensación radial son apropiados para muchas aplicaciones, como por ejemplo para unir un pistón con una unidad de movimiento lineal.

Material

Base

- Acero termotratado, templado, fosfatado

Parte de acoplamiento

- Acero termotratado, templado, fosfatado

Contratuercas

- Acero, negro (ISO 4035/8675)

Montaje

El montaje-desmontaje de este simple y sólido acoplamiento de dos partes se realiza mediante una ranura en T; no es necesario un reajuste manual.

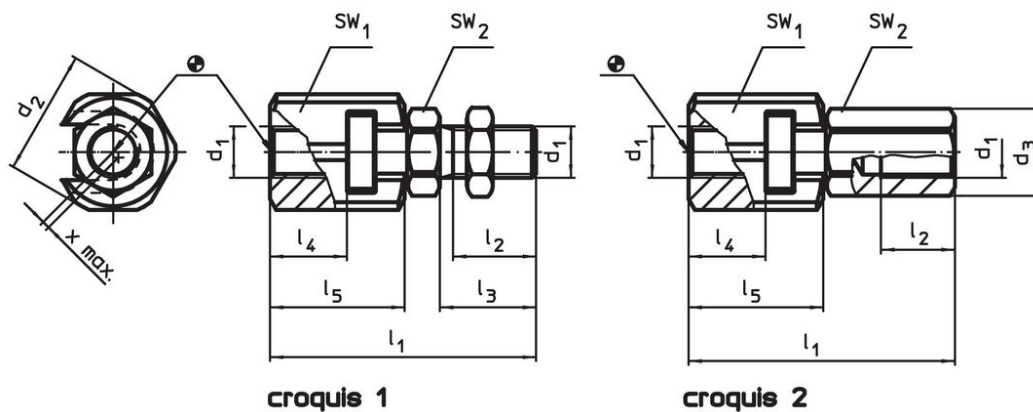
Los acoplamiento rápido pueden montarse en los cilindros neumáticos e hidráulicos más comunes por medio de la rosca de unión.

Más información

Notas

Los acoplamiento rápido no transmiten ninguna fuerza.

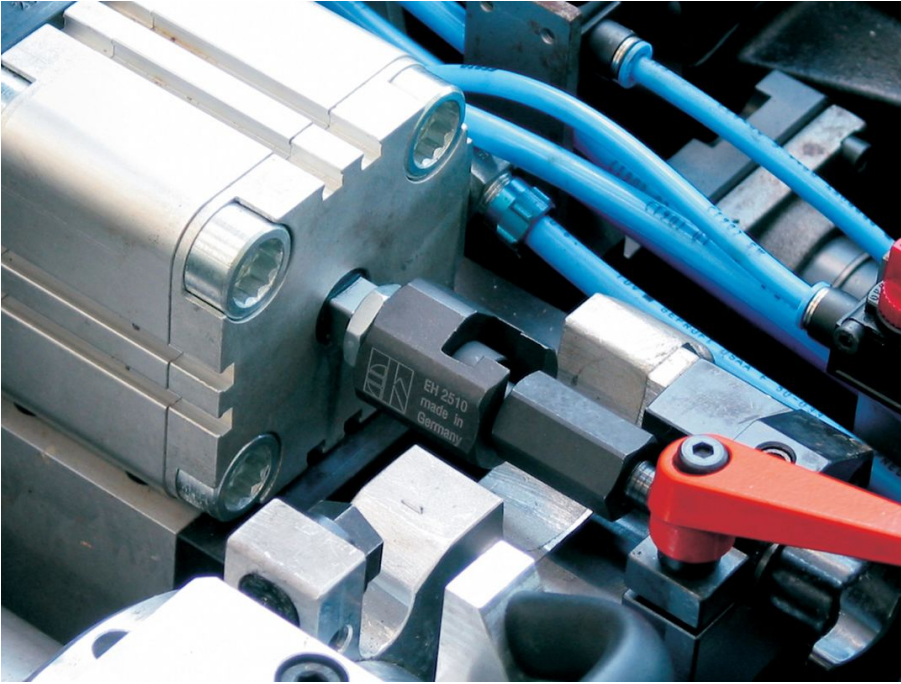
Dibujo



Información para el pedido

d ₁	d ₂	Dimensiones					SW		Compensación radial máxima x máx. [mm]	Carga máxima de tensión y compresión máx. [kN]	[g]	Referencia
		l ₁ ~ [mm]	l ₂ mín. [mm]	l ₃	l ₄ mín. [mm]	l ₅	SW ₁	SW ₂				
con tornillo de acoplamiento – croquis 1												
M12	32,5	66,7	21	25	17	34	30	19	0,8	10	209	25100.0012

Ejemplo de aplicación



Cumplimiento

Cumple con RoHS

Cumple con la Directiva 2011/65/UE y la Directiva 2015/863.

No contiene sustancias SVHC

Ninguna sustancia SVHC con más del 0,1% p/p contenida - Lista SVHC [REACH] desde 27.06.2024.

No contiene sustancias de la Proposición 65

No se incluyen sustancias de la Propuesta 65.
<https://www.P65Warnings.ca.gov/>

Libre de Materiales Conflictivos

Este producto no contiene ninguna sustancia designada como "minerales en conflicto" como tantalio, estaño, oro o tungsteno de la República Democrática del Congo o países adyacentes.