

## Collarines de Fijación • de rápido montaje

### 25071.0015



#### Descripción del Producto

Utilizado para posicionar, bloquear o como rápido ajuste en ejes.  
Rápido, autobloqueante, nulo en vibraciones, se monta con una mano en dirección de tracción.

#### Material

##### Cuerpo

- Termoplástico PA 6, negro

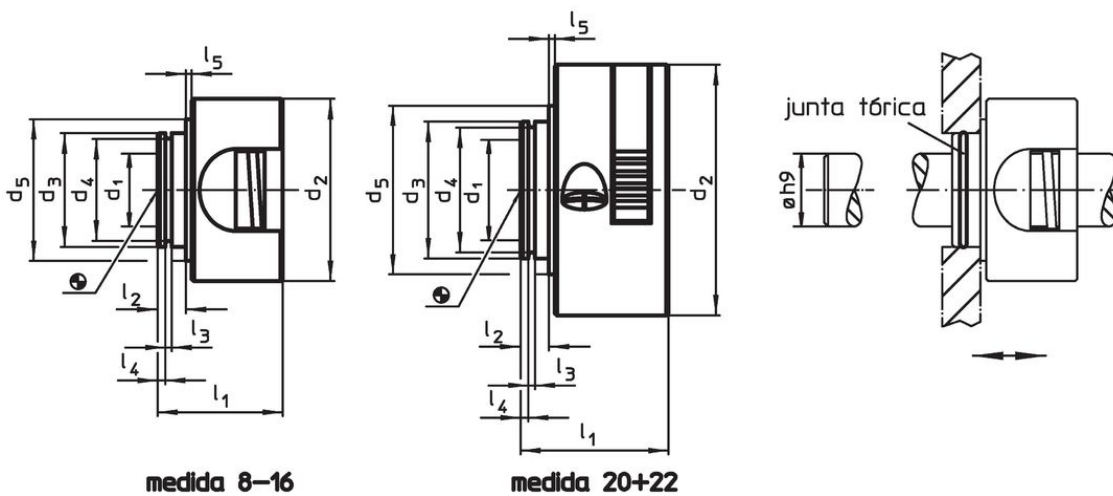
##### Partes internas

- Acero inoxidable

##### Junta tórica

- NBR

#### Dibujo



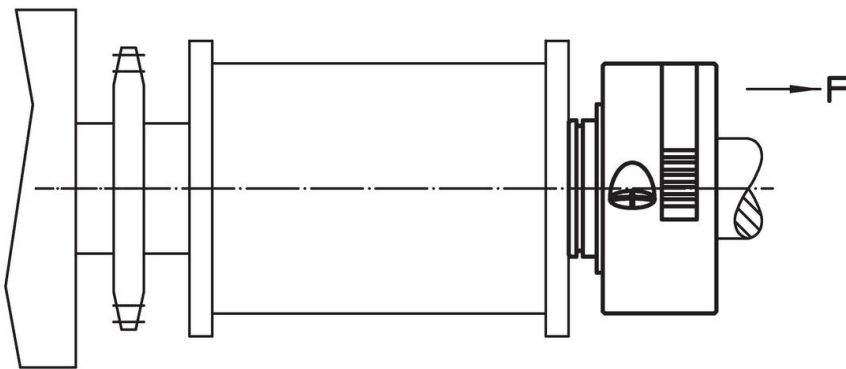
#### Información para el pedido

| Dimensiones            |                |                |                |                |                |                |                |                |                | F  | 🌡️        | 📦   | Referencia |
|------------------------|----------------|----------------|----------------|----------------|----------------|----------------|----------------|----------------|----------------|--|-----------|-----|------------|
| d <sub>1</sub><br>+0,1 | d <sub>2</sub> | d <sub>3</sub> | d <sub>4</sub> | d <sub>5</sub> | l <sub>1</sub> | l <sub>2</sub> | l <sub>3</sub> | l <sub>4</sub> | l <sub>5</sub> | Fuerza de sujeción axial, unilateral [N] | máx. [°C] | [g] |            |
| [mm]                   |                |                |                |                |                |                |                |                |                |  |           |     |            |
| 15                     | 40             | 25             | 22,4           | 31             | 27,5           | 7              | 1,7            | 3,15           | 0,5            | 350                                      | 80        | 28  | 25071.0015 |

#### Accesorios

|                     | Dimensiones d [mm] | Adecuado para la medida [mm] | 📦 [g] | Referencia |
|---------------------|--------------------|------------------------------|-------|------------|
| <b>Junta tórica</b> |                    |                              |       |            |
|                     | 22 x 1,5           | 8, 10, 12, 15, 16            | 0,2   | 25071.0052 |
|                     | 27 x 1,5           | 20, 22                       | 0,2   | 25071.0054 |

## Ejemplo de aplicación



## Cumplimiento

### Cumple con RoHS

Cumple con la Directiva 2011/65/UE y la Directiva 2015/863.

### No contiene sustancias SVHC

Ninguna sustancia SVHC con más del 0,1% p/p contenida - Lista SVHC [REACH] desde 23.01.2024.

### No contiene sustancias de la Proposición 65

No se incluyen sustancias de la Propuesta 65.

<https://www.P65Warnings.ca.gov/>

### Libre de Materiales Conflictivos

Este producto no contiene ninguna sustancia designada como "minerales en conflicto" como tantalio, estaño, oro o tungsteno de la República Democrática del Congo o países adyacentes.