

Collarines de Fijación • de rápido montaje

25071.0012



Descripción del Producto

Utilizado para posicionar, bloquear o como rápido ajuste en ejes.
Rápido, autobloqueante, nulo en vibraciones, se monta con una mano en dirección de tracción.

Material

Cuerpo

- Termoplástico PA 6, negro

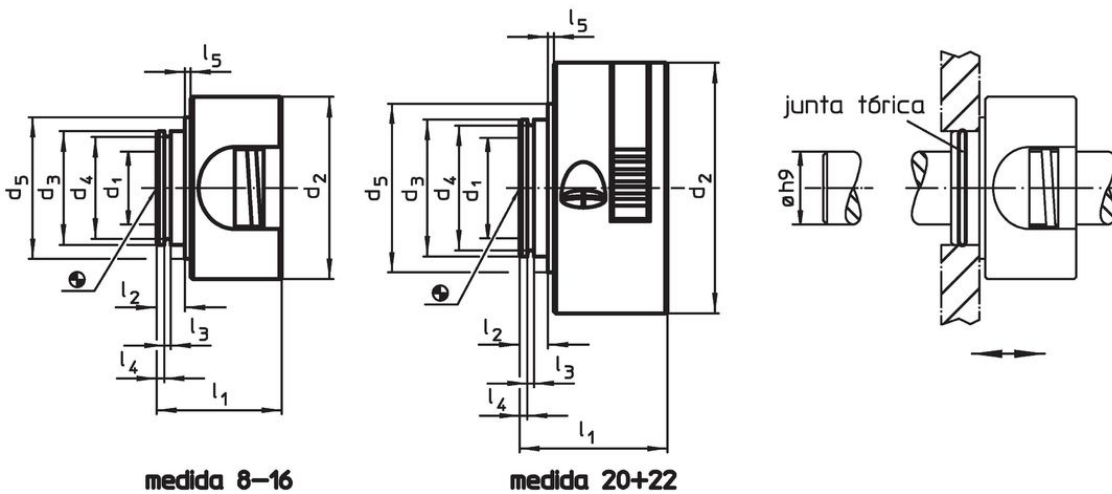
Partes internas

- Acero inoxidable

Junta tórica

- NBR

Dibujo



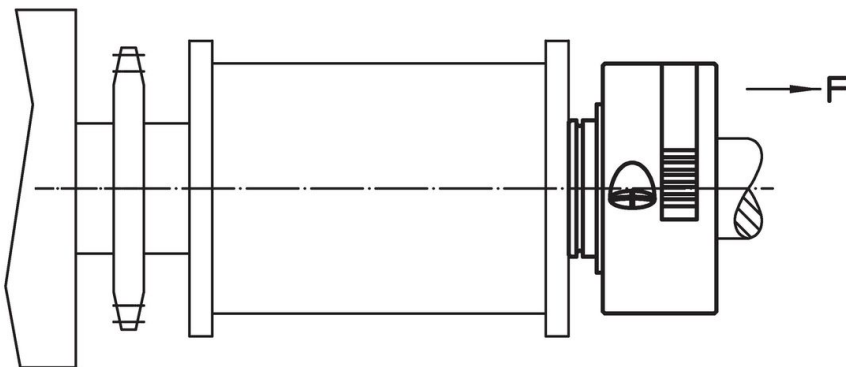
Información para el pedido

Dimensiones										F	🌡️	🏷️	Referencia
d ₁ +0,1	d ₂	d ₃	d ₄	d ₅	l ₁	l ₂	l ₃	l ₄	l ₅	Fuerza de sujeción axial, unilateral [N]	máx. [°C]	[g]	
12	40	25	22,4	31	27,5	7	1,7	3,15	0,5	350	80	30	25071.0012

Accesorios

	Dimensiones d [mm]	Adecuado para la medida [mm]	🏷️ [g]	Referencia
Junta tórica				
	22 x 1,5	8, 10, 12, 15, 16	0,2	25071.0052
	27 x 1,5	20, 22	0,2	25071.0054

Ejemplo de aplicación



Cumplimiento

Cumple con RoHS

Cumple con la Directiva 2011/65/UE y la Directiva 2015/863.

No contiene sustancias SVHC

Ninguna sustancia SVHC con más del 0,1% p/p contenida - Lista SVHC [REACH] desde 23.01.2024.

No contiene sustancias de la Proposición 65

No se incluyen sustancias de la Propuesta 65.

<https://www.P65Warnings.ca.gov/>

Libre de Materiales Conflictivos

Este producto no contiene ninguna sustancia designada como "minerales en conflicto" como tantalio, estaño, oro o tungsteno de la República Democrática del Congo o países adyacentes.