

Collarines de Fijación • con adaptador de sensor

25070.0110



Descripción del Producto

Anillos de sujeción suministrados con posibilidad de fijación para sensores, enchufes, etc. Aplicación universal, por ejemplo como un final de carrera en un vástago. Anillo de cierre en acero inoxidable con gran fuerza de cierre.

Material

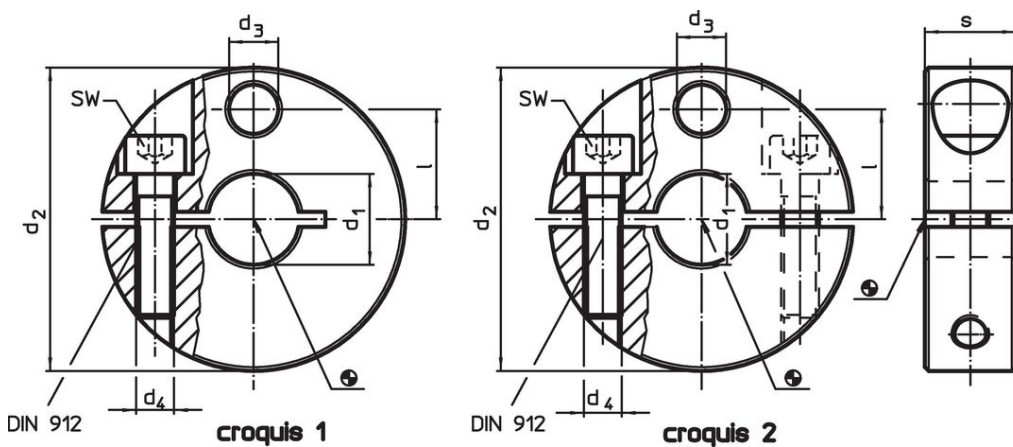
Tornillo

- Acero inoxidable

Collarín

- Acero inoxidable 1.4021

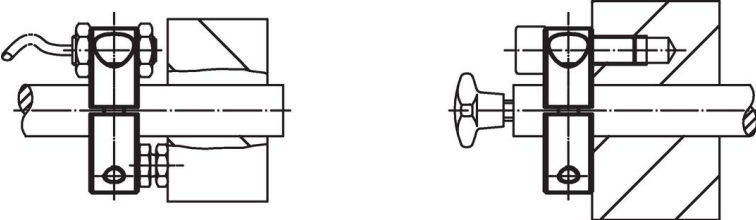
Dibujo



Información para el pedido

Dimensiones						SW		Referencia
d ₁	d ₂	d ₃	d ₄	l	s	[mm]	[g]	
H8	-0,5		[mm]			[mm]		
dividido – croquis 2								
10	40	6,5	M5	14,5	12	4	94	25070.0110

Ejemplo de aplicación



Cumplimiento

Cumple con RoHS

Cumple con la Directiva 2011/65/UE y la Directiva 2015/863.

No contiene sustancias SVHC

Ninguna sustancia SVHC con más del 0,1% p/p contenida - Lista SVHC [REACH] desde 27.06.2024.

No contiene sustancias de la Proposición 65

No se incluyen sustancias de la Propuesta 65.

<https://www.P65Warnings.ca.gov/>

Libre de Materiales Conflictivos

Este producto no contiene ninguna sustancia designada como "minerales en conflicto" como tantalio, estaño, oro o tungsteno de la República Democrática del Congo o países adyacentes.