

## Collarines de Fijación • con adaptador de sensor

25070.0022



### Descripción del Producto

Anillos de sujeción suministrados con posibilidad de fijación para sensores, enchufes, etc. Aplicación universal, por ejemplo como un final de carrera en un vástago. Anillo de cierre en acero inoxidable con gran fuerza de cierre.

### Material

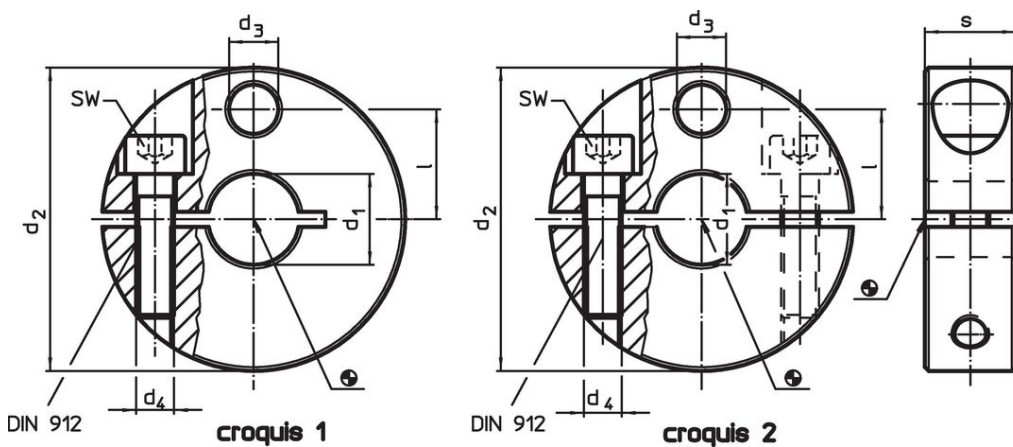
#### Tornillo

- Acero inoxidable


#### Collarín

- Acero inoxidable 1.4021

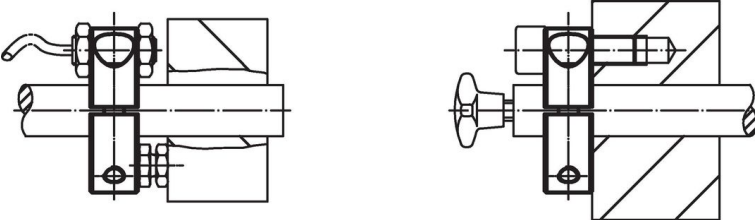
### Dibujo



### Información para el pedido

Dimensiones							SW		Referencia
d <sub>1</sub>	d <sub>2</sub>	d <sub>3</sub>	d <sub>4</sub>	l	s				
H8	-0,5								
[mm]							[mm]	[g]	
<b>con ranura – croquis 1</b>									
22	65	13	M8	23,5	18	6	359	25070.0022	

## Ejemplo de aplicación



## Cumplimiento

### Cumple con RoHS

Cumple con la Directiva 2011/65/UE y la Directiva 2015/863.

### No contiene sustancias SVHC

Ninguna sustancia SVHC con más del 0,1% p/p contenida - Lista SVHC [REACH] desde 27.06.2024.

### No contiene sustancias de la Proposición 65

No se incluyen sustancias de la Propuesta 65.

<https://www.P65Warnings.ca.gov/>

### Libre de Materiales Conflictivos

Este producto no contiene ninguna sustancia designada como "minerales en conflicto" como tantalio, estaño, oro o tungsteno de la República Democrática del Congo o países adyacentes.