

## Casquillos de Unión · sin contratuerca, acero inoxidable 25050.0210



### Descripción del Producto

Permiten la unión sin juego de elementos de máquina tales como ruedas dentadas, engranajes, poleas de transmisión, excéntricas, etc. de una forma simple, segura y económica. Es un elemento de bloqueo autocentrante con tratamiento anticorrosión, con tuerca hexagonal. La precisión de rotación de los casquillos de unión es de 0,03 mm.

### Material

#### Parte externa

- Acero inoxidable, niquelado

#### Parte interna

- Acero inoxidable, niquelado

#### Tuerca

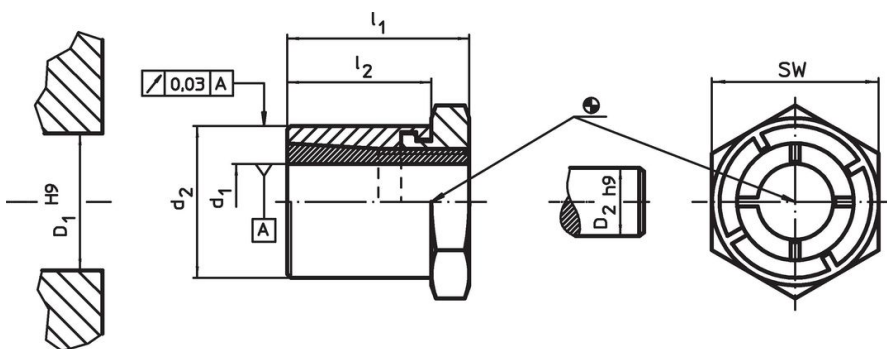
- Acero inoxidable, niquelado, endurecido

### Más información

### Referencias

Cumplir con las instrucciones de montaje, ejemplos de montaje y datos técnicos.


### Dibujo



### Información para el pedido

Dimensiones				SW	Par de apriete de la tuerca	Par transferible	Carga axial transferible	Presión superficial del eje	Presión superficial del núcleo	Taladro del núcleo	Diámetro del eje	Referencia	
d <sub>1</sub>	d <sub>2</sub>	l <sub>1</sub>	l <sub>2</sub>		T <sub>A</sub> máx.	M máx.	F <sub>a</sub> máx.	p <sub>w</sub> máx.	p <sub>N</sub> máx.	D <sub>1</sub> H9	D <sub>2</sub> h9		
[mm]				[mm]	[Nm]	[Nm]	[kN]	[N/mm <sup>2</sup> ]	[N/mm <sup>2</sup> ]	[mm]	[mm]	[g]	
10	20	24	19	22	24	34	6,8	155	81	20	10	44	25050.0210

### Accesorios

	SW		Referencia
	[mm]	[g]	
<b>llave para montaje</b>			
	22	195	25050.0822

## Cumplimiento

### Cumple con RoHS

Cumple con la Directiva 2011/65/UE y la Directiva 2015/863.

### No contiene sustancias SVHC

Ninguna sustancia SVHC con más del 0,1% p/p contenida - Lista SVHC [REACH] desde 23.01.2024.

### No contiene sustancias de la Proposición 65

No se incluyen sustancias de la Propuesta 65.

<https://www.P65Warnings.ca.gov/>

### Libre de Materiales Conflictivos

Este producto no contiene ninguna sustancia designada como "minerales en conflicto" como tantalio, estaño, oro o tungsteno de la República Democrática del Congo o países adyacentes.