

Casquillos de Unión · con contratuerca

25050.0112



Descripción del Producto

Es un elemento de bloqueo autocentrante con tratamiento anticorrosión, con tuerca hexagonal y contratuerca.

La precisión de rotación de los casquillos de unión es de 0,03 mm.

Permite la unión sin juego de elementos de máquina tales como ruedas dentadas, engranajes, poleas de transmisión, excéntricas, etc. de una forma simple, segura y económica.

Material

Parte externa

- Acero, cincado por galvanización

Parte interna

- Acero, niquelado

Tuerca

- Acero, niquelado

Montaje

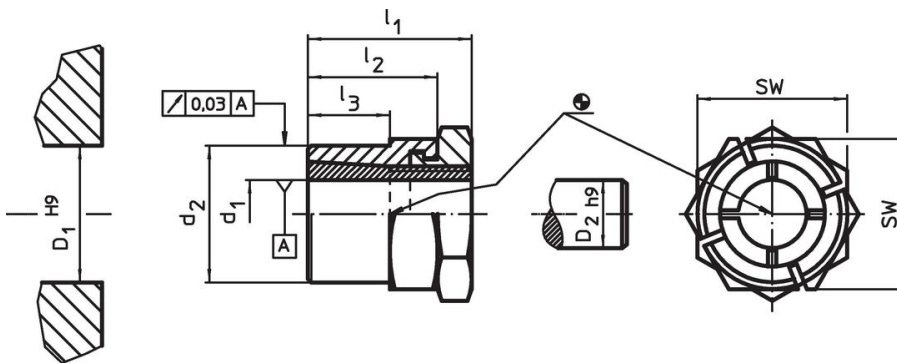
La contratuerca en la parte exterior facilita el apriete del casquillo de unión en caso de ejes que giren libremente. Se montan con una llave de cabeza plana (máx. $l_2 - l_3$).

Más información

Referencias

Cumplir con las instrucciones de montaje, ejemplos de montaje y datos técnicos.


Dibujo



Información para el pedido

Dimensiones					SW	Par de apriete de la tuerca T_A máx.	Par transferible M máx.	Carga axial transferible F_a máx.	Presión superficial del eje p_w máx.	Presión superficial del núcleo p_N máx.	Taladro del núcleo D_1 H9	Diámetro del eje D_2 h9		Referencia
d_1	d_2	l_1	l_2	l_3		[Nm]	[Nm]	[kN]	[N/mm ²]	[N/mm ²]	[mm]	[mm]	[g]	
[mm]					[mm]									
12	20	24	19	12	22	43,8	65,3	10,9	206	128	20	12	43	25050.0112

Accesorios

	SW		Referencia
	[mm]	[g]	
llave para montaje			
	22	195	25050.0822

Ejemplo de aplicación



Cumplimiento

Cumple con RoHS

Cumple con la Directiva 2011/65/UE y la Directiva 2015/863.

No contiene sustancias SVHC

Ninguna sustancia SVHC con más del 0,1% p/p contenida - Lista SVHC [REACH] desde 27.06.2024.

No contiene sustancias de la Proposición 65

No se incluyen sustancias de la Propuesta 65.
<https://www.P65Warnings.ca.gov/>

Libre de Materiales Conflictivos

Este producto no contiene ninguna sustancia designada como "minerales en conflicto" como tantalio, estaño, oro o tungsteno de la República Democrática del Congo o países adyacentes.