

## Casquillos de Unión · con contratuerca

25050.0106



### Descripción del Producto

Es un elemento de bloqueo autocentrante con tratamiento anticorrosión, con tuerca hexagonal y contratuerca.

La precisión de rotación de los casquillos de unión es de 0,03 mm.

Permite la unión sin juego de elementos de máquina tales como ruedas dentadas, engranajes, poleas de transmisión, excéntricas, etc. de una forma simple, segura y económica.

### Material

#### Parte externa

- Acero, cincado por galvanización

#### Parte interna

- Acero, niquelado

#### Tuerca

- Acero, niquelado

### Montaje

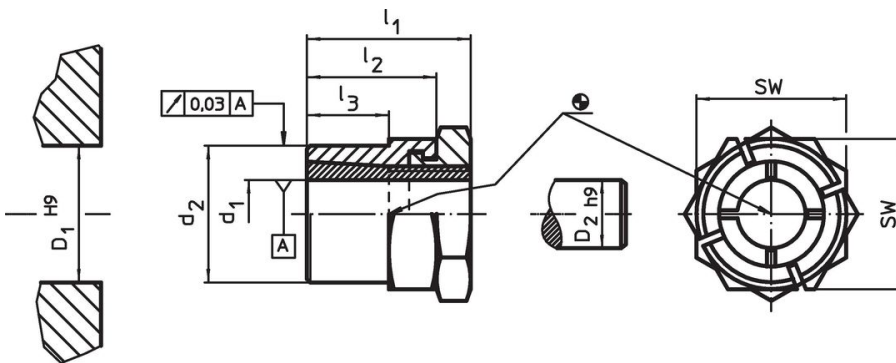
La contratuerca en la parte exterior facilita el apriete del casquillo de unión en caso de ejes que giren libremente. Se montan con una llave de cabeza plana (máx.  $l_2 - l_3$ ).

### Más información

### Referencias

Cumplir con las instrucciones de montaje, ejemplos de montaje y datos técnicos.


### Dibujo



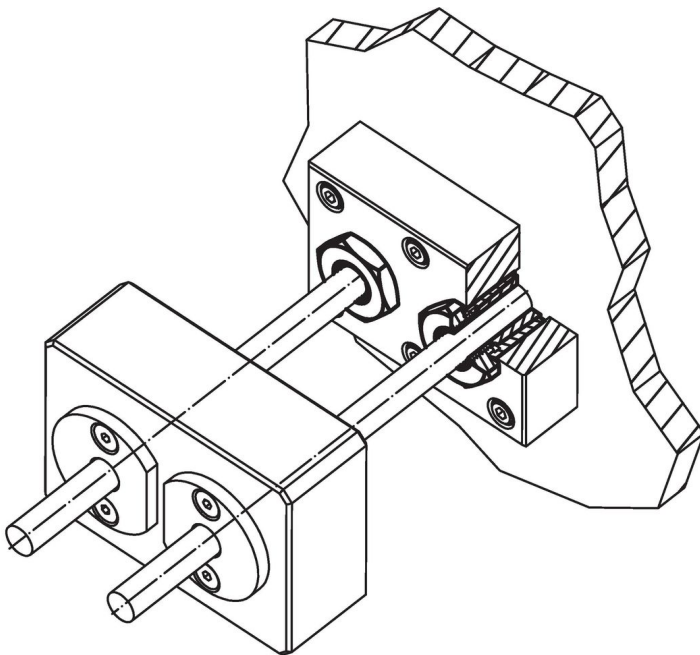
### Información para el pedido

Dimensiones					SW	Par de apriete de la tuerca $T_A$ máx.	Par transferible $M$ máx.	Carga axial transferible $F_a$ máx.	Presión superficial del eje $p_w$ máx.	Presión superficial del núcleo $p_N$ máx.	Taladro del núcleo $D_1$ H9	Diámetro del eje $D_2$ h9		Referencia
$d_1$	$d_2$	$l_1$	$l_2$	$l_3$		[Nm]	[Nm]	[kN]	[N/mm <sup>2</sup> ]	[N/mm <sup>2</sup> ]	[mm]	[mm]	[g]	
[mm]					[mm]									
6	12	19	15	9	14	9,9	12,1	4	220	119	12	6	15	25050.0106

### Accesorios

	SW		Referencia
	[mm]	[g]	
<b>llave para montaje</b>			
	14	45	25050.0814

## Ejemplo de aplicación



## Cumplimiento

### Cumple con RoHS

Cumple con la Directiva 2011/65/UE y la Directiva 2015/863.

### No contiene sustancias SVHC

Ninguna sustancia SVHC con más del 0,1% p/p contenida - Lista SVHC [REACH] desde 27.06.2024.

### No contiene sustancias de la Proposición 65

No se incluyen sustancias de la Propuesta 65.  
<https://www.P65Warnings.ca.gov/>

### Libre de Materiales Conflictivos

Este producto no contiene ninguna sustancia designada como "minerales en conflicto" como tantalio, estaño, oro o tungsteno de la República Democrática del Congo o países adyacentes.