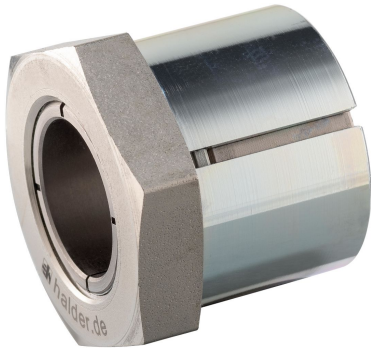


Casquillos de Unión · sin contratuerca

25050.0009



Descripción del Producto

Permiten la unión sin juego de elementos de máquina tales como ruedas dentadas, engranajes, poleas de transmisión, excéntricas, etc. de una forma simple, segura y económica. Es un elemento de bloqueo autocentrante con tratamiento anticorrosión, con tuerca hexagonal. La precisión de rotación de los casquillos de unión es de 0,03 mm.

Material

Parte externa

- Acero, cincado por galvanización

Parte interna

- Acero, níquelado

Tuerca

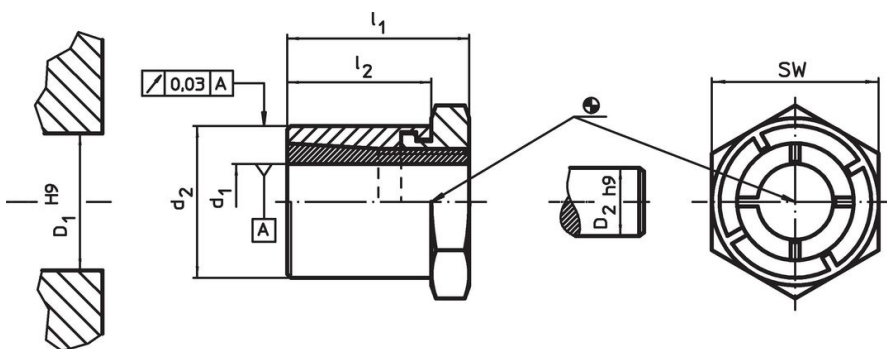
- Acero, níquelado

Más información

Referencias

Cumplir con las instrucciones de montaje, ejemplos de montaje y datos técnicos.


Dibujo



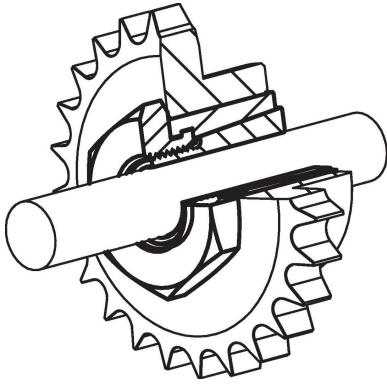
Información para el pedido

Dimensiones				SW	Par de apriete de la tuerca	Par transferible	Carga axial transferible	Presión superficial del eje	Presión superficial del núcleo	Taladro del núcleo	Diámetro del eje	Referencia	
d ₁	d ₂	l ₁	l ₂		T _A máx.	M máx.	F _a máx.	p _w máx.	p _N máx.	D ₁ H9	D ₂ h9		
[mm]				[mm]	[Nm]	[Nm]	[kN]	[N/mm ²]	[N/mm ²]	[mm]	[mm]	[g]	
9	20	24	19	22	34,9	43,7	9,7	245	115	20	9	47	25050.0009

Accesorios

	SW		Referencia
	[mm]	[g]	
llave para montaje			
	22	195	25050.0822

Ejemplo de aplicación



Cumplimiento

Cumple con RoHS

Cumple con la Directiva 2011/65/UE y la Directiva 2015/863.

No contiene sustancias SVHC

Ninguna sustancia SVHC con más del 0,1% p/p contenida - Lista SVHC [REACH] desde 23.01.2024.

No contiene sustancias de la Proposición 65

No se incluyen sustancias de la Propuesta 65.

<https://www.P65Warnings.ca.gov/>

Libre de Materiales Conflictivos

Este producto no contiene ninguna sustancia designada como "minerales en conflicto" como tantalio, estaño, oro o tungsteno de la República Democrática del Congo o países adyacentes.