

Tuercas de Bloqueo · autobloqueantes

25030.0021



Descripción del Producto

Las tuercas de bloqueo se utilizan para piezas giratorias, especialmente para ejes reversibles, por ejemplo, para la fijación de muelas. La construcción compacta garantiza una función segura y permite una instalación rápida con una llave de espigas.

Comparado con otros métodos tradicionales, la tuerca de bloqueo tiene las siguientes ventajas:

- Autobloqueante (incluso con cambio de dirección de rotación del eje)
- Fácil instalación / desmontaje
- También para operaciones de sujeción repetitivas

Material

- Acero termotratado, pavonado

Montaje

La tuerca de bloqueo consta de un anillo exterior y uno interior, que forman una unidad. El anillo exterior tiene un orificio cónico, el anillo interior ranurado tiene una superficie exterior cónica y una rosca hembra.

Al apretar la tuerca de bloqueo con una llave de tubo, las dos superficies cónicas se mueven una contra la otra. Como resultado, el anillo interior ranurado se estrecha como un collar. La tuerca se sujeta tanto en los lados de la rosca, que no se separa incluso con la rotación del eje opuesto.

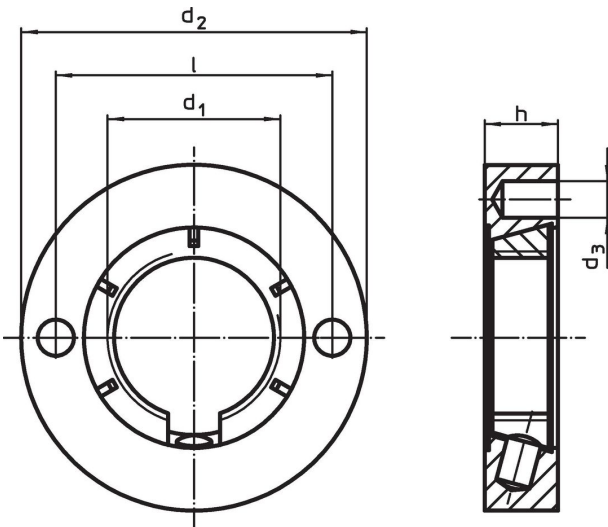
Al apretar la tuerca de bloqueo con una llave de tubo, las dos superficies cónicas se mueven una contra la otra. Como resultado, el anillo interior ranurado se estrecha como un collar. La tuerca se sujeta tanto en los lados de la rosca, que no se separa incluso con la rotación del eje opuesto.

Más información

Notas

Otras medidas bajo demanda.



Dibujo



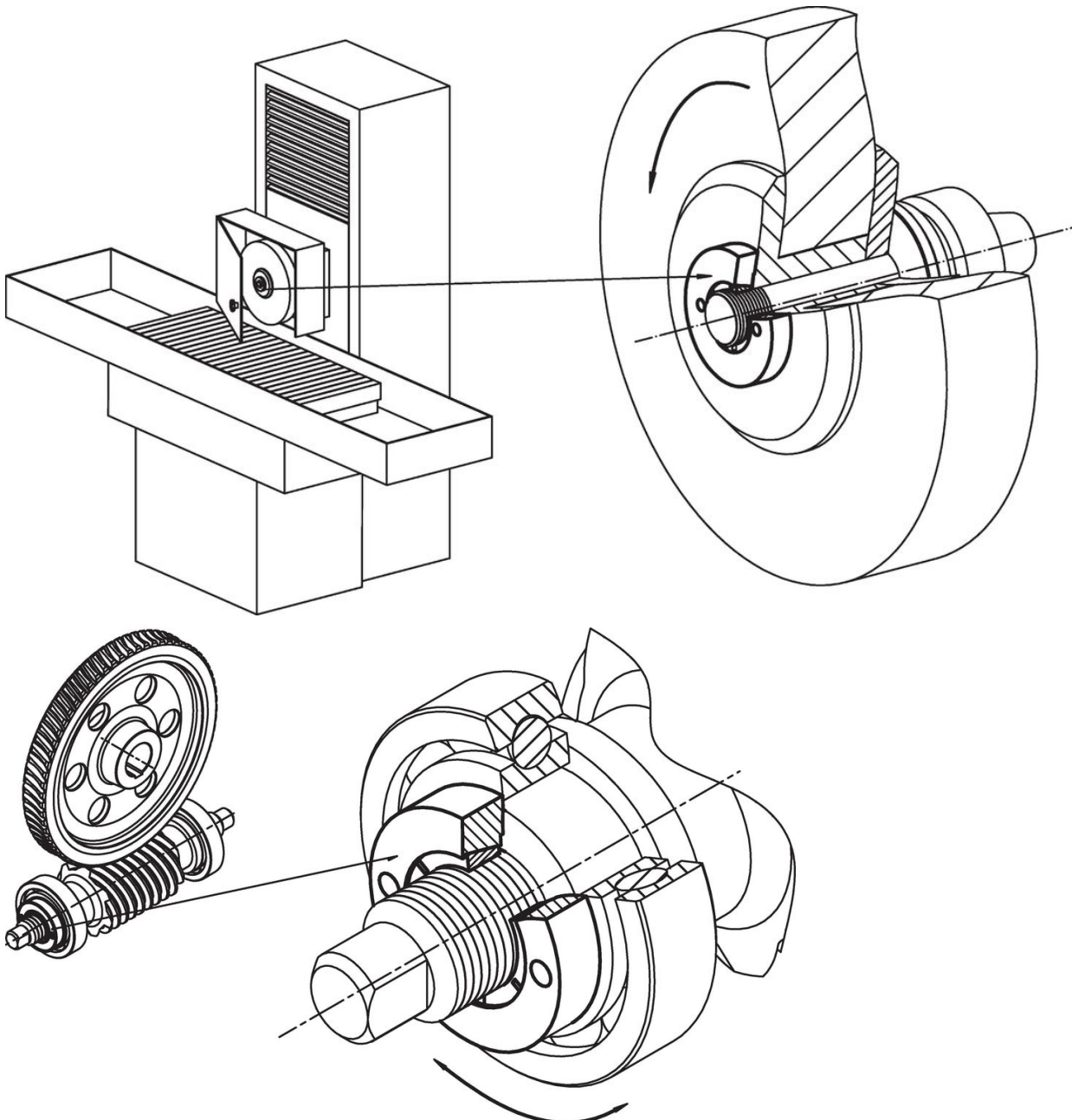
Información para el pedido

d ₁	Dimensiones				[g]	Referencia
	d ₂	d ₃	h	l		
M20 x 1,5	50	4,1	8,5	32	104	25030.0021

Accesorios

	 [g]	Referencia
llave de espigas ajustable, compensada		
	112	25030.0022

Ejemplo de aplicación



Cumplimiento

Cumple con RoHS

Cumple con la Directiva 2011/65/UE y la Directiva 2015/863.

No contiene sustancias SVHC

Ninguna sustancia SVHC con más del 0,1% p/p contenida - Lista SVHC [REACH] desde 23.01.2024.

No contiene sustancias de la Proposición 65

No se incluyen sustancias de la Propuesta 65.

<https://www.P65Warnings.ca.gov/>

Libre de Materiales Conflictivos

Este producto no contiene ninguna sustancia designada como "minerales en conflicto" como tantalio, estaño, oro o tungsteno de la República Democrática del Congo o países adyacentes.