

## Elementos de Detección · con vástago de actuación, protegido contra giro

25020.0116



### Descripción del Producto

Posicionador con muelle con sensor de detección mediante un perno de accionamiento protegido contra el giro. Con múltiples aplicaciones en utillajes con dispositivos de control. Dependiendo de la versión seleccionada, el vástago es redondo, puntiagudo o con rosca de conexión. En la rosca del vástago puede adaptarse, para diversas aplicaciones, un interruptor.

### Material

#### Cuerpo

- Acero de decoletaje, pavonado

#### Tuerca

- Acero, negro (ISO 4035)

#### Vástago de actuación

- Acero, nitrurado, negro

#### Muelle

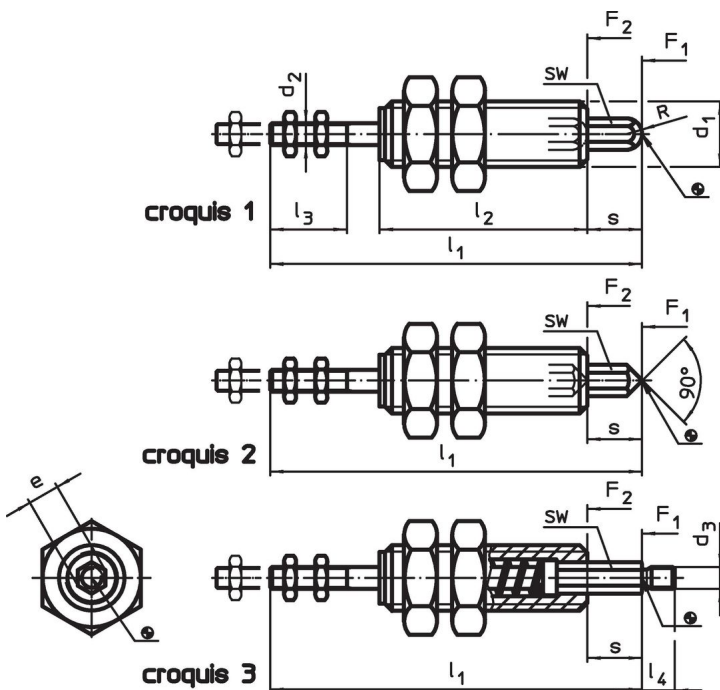
- Acero inoxidable

### Más información

#### Otros productos

- Unidades de Sondeo, con sensor

### Dibujo

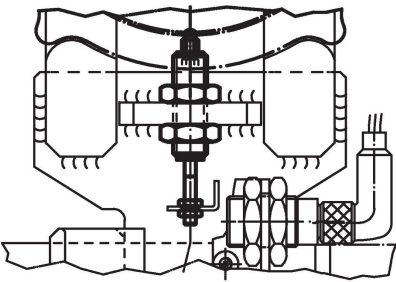
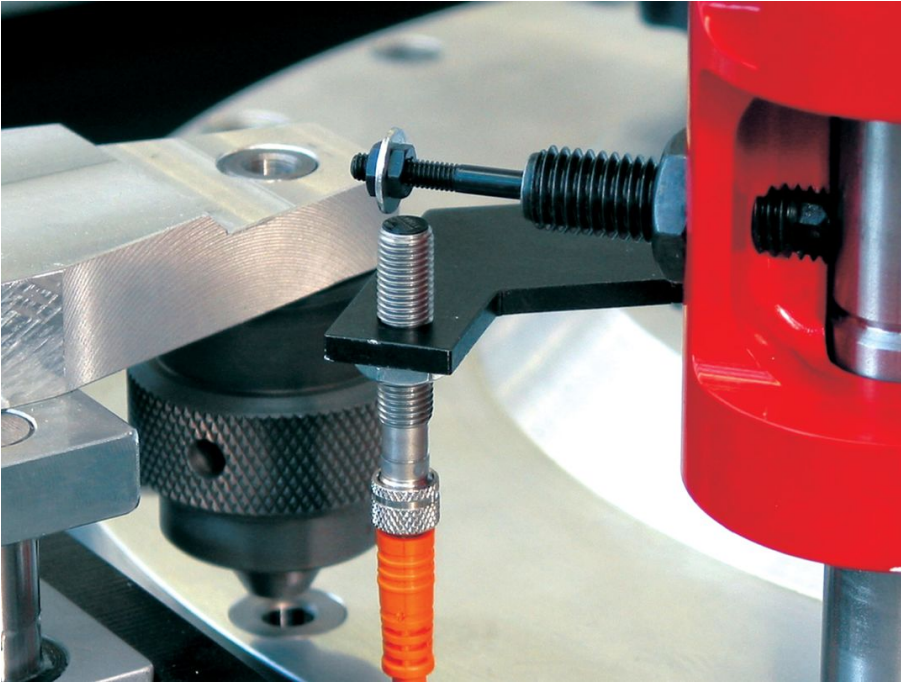


### Información para el pedido

Dimensiones									SW	Presión <sup>1)</sup>		Referencia	
d <sub>1</sub>	s	d <sub>2</sub>	d <sub>3</sub>	e ~ [mm]	l <sub>1</sub>	l <sub>2</sub>	l <sub>3</sub> mín.	l <sub>4</sub>		F <sub>1</sub> ~ [N]	F <sub>2</sub> ~ [N]		[g]
punta de sonda, con rosca de conexión – croquis 3													
M16	12	M5	M5	6,9	78	42	16	7	6	7,5	13,8	102	25020.0116

<sup>1)</sup> valor medio estadístico

## Ejemplo de aplicación



## Cumplimiento

### Cumple con RoHS

Contiene plomo - cumple con las excepciones 6a / 6b / 6c.

### Contiene sustancias SVHC > 0,1% p / p

Contiene plomo - Lista SVHC [REACH] desde 23.01.2024.

### Contiene sustancias de la Proposición 65



El plomo puede causar cáncer y daño reproductivo debido a la exposición  
<https://www.P65Warnings.ca.gov/>

### Libre de Materiales Conflictivos

Este producto no contiene ninguna sustancia designada como "minerales en conflicto" como tantalio, estaño, oro o tungsteno de la República Democrática del Congo o países adyacentes.