

Elementos de Detección · con vástago de actuación, protegido contra giro

25020.0012



Descripción del Producto

Posicionador con muelle con sensor de detección mediante un perno de accionamiento protegido contra el giro. Con múltiples aplicaciones en utillajes con dispositivos de control. Dependiendo de la versión seleccionada, el vástago es redondo, puntiagudo o con rosca de conexión. En la rosca del vástago puede adaptarse, para diversas aplicaciones, un interruptor.

Material

Cuerpo

- Acero de decoletaje, pavonado

Tuerca

- Acero, negro (ISO 4035)

Vástago de actuación

- Acero, nitrurado, negro

Muelle

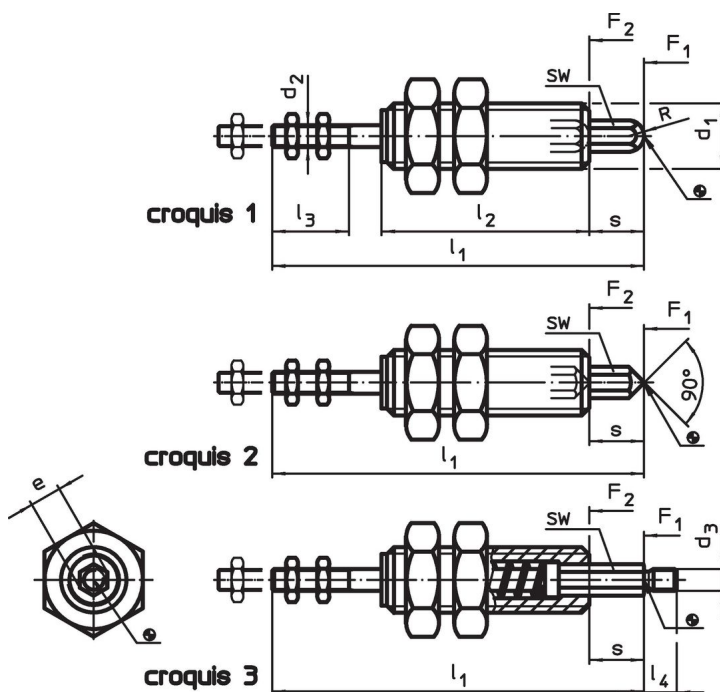
- Acero inoxidable

Más información

Otros productos

- Unidades de Sondeo, con sensor

Dibujo



Información para el pedido

d ₁	s	d ₂	Dimensiones					SW	Presión ¹⁾		[g]	Referencia				
			e	l ₁	l ₂	l ₃ mín.	R		F ₁	F ₂						
													[mm]	[N]	[g]	
punta de sonda, redonda – croquis 1																
M12	10	M4	5,8	68	38	14	2,9	5	5,1	11	51	25020.0012				

¹⁾ valor medio estadístico

Ejemplo de aplicación



Cumplimiento

Cumple con RoHS

Contiene plomo - cumple con las excepciones 6a / 6b / 6c.

Contiene sustancias SVHC > 0,1% p / p

Contiene plomo - Lista SVHC [REACH] desde 23.01.2024.

Contiene sustancias de la Proposición 65



El plomo puede causar cáncer y daño reproductivo debido a la exposición
<https://www.P65Warnings.ca.gov/>

Libre de Materiales Conflictivos

Este producto no contiene ninguna sustancia designada como "minerales en conflicto" como tantalio, estaño, oro o tungsteno de la República Democrática del Congo o países adyacentes.