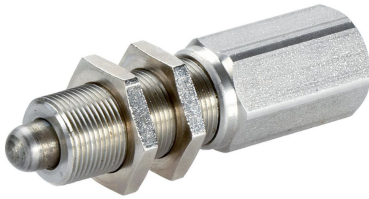


Elementos de Detección · con adaptador de sensor

25010.0012



Descripción del Producto

Posicionador robusto y compacto con rosca de paso fino y con sensor de posición integrado mediante sensores de proximidad estándar. Para múltiples aplicaciones, por ejemplo, para cierres que incluyan control de posición, para sensores inductivos de **contacto**. Rango de maniobra ajustable mediante la posición de roscado del sensor. La sensibilidad del conmutador de maniobra puede ajustarse a lo largo de todo el recorrido.

Material

Vástago

- Acero inoxidable 1.4305

Cuerpo

- Acero inoxidable 1.4305

Tuerca

- Latón (ISO 4035), niquelado

Muelle

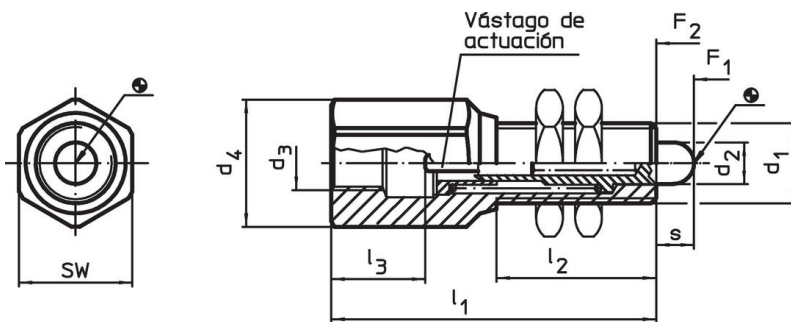
- Acero inoxidable

Más información

Otros productos

- Unidades de Sondeo, con sensor

Dibujo

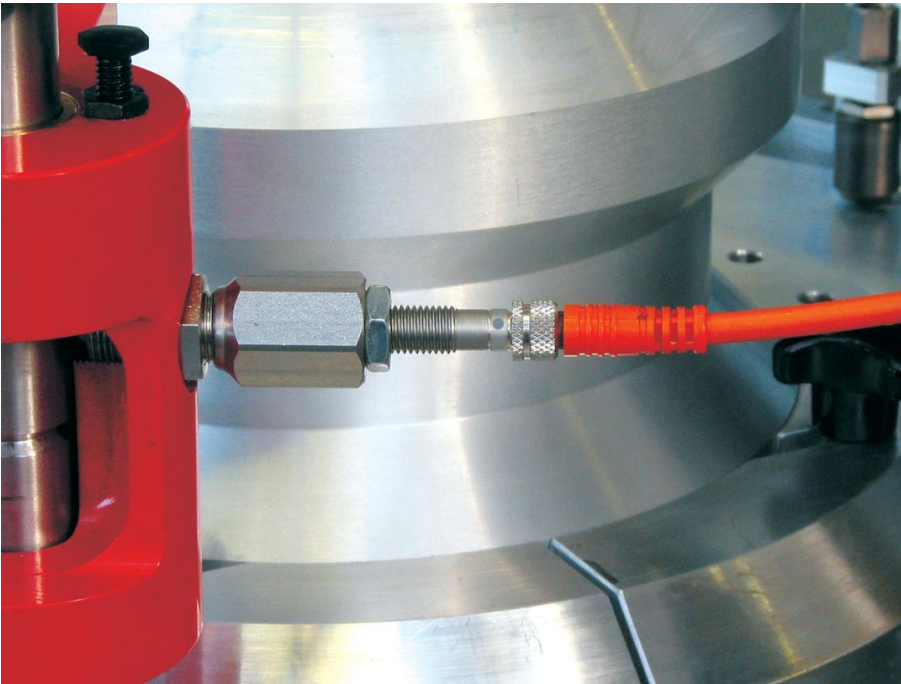


Información para el pedido

Dimensiones								SW	Presión ¹⁾		Referencia	
d ₁	d ₂	d ₃	d ₄	l ₁	l ₂	l ₃	s		F ₁	F ₂		
[mm]								[mm]	[N]		[g]	
M12 x 1	6,2	M8 x 1	19	44	20	15,5	5,6	17	24	41,5	57	25010.0012

¹⁾ valor medio estadístico

Ejemplo de aplicación



Cumplimiento

Cumple con RoHS

Contiene plomo - cumple con las excepciones 6a / 6b / 6c.

Contiene sustancias SVHC > 0,1% p / p

Contiene plomo - Lista SVHC [REACH] desde 27.06.2024.

Contiene sustancias de la Proposición 65



El plomo puede causar cáncer y daño reproductivo debido a la exposición
<https://www.P65Warnings.ca.gov/>

Libre de Materiales Conflictivos

Este producto no contiene ninguna sustancia designada como "minerales en conflicto" como tantalio, estaño, oro o tungsteno de la República Democrática del Congo o países adyacentes.