

## Tornillos Moleteados · plástico

24830.0272



### Descripción del Producto

#### Material

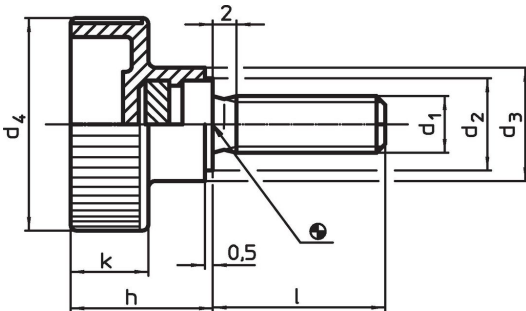
##### Empuñadura

- Termoplástico PA, negro

##### Tornillo

- Acero inoxidable 1.4567

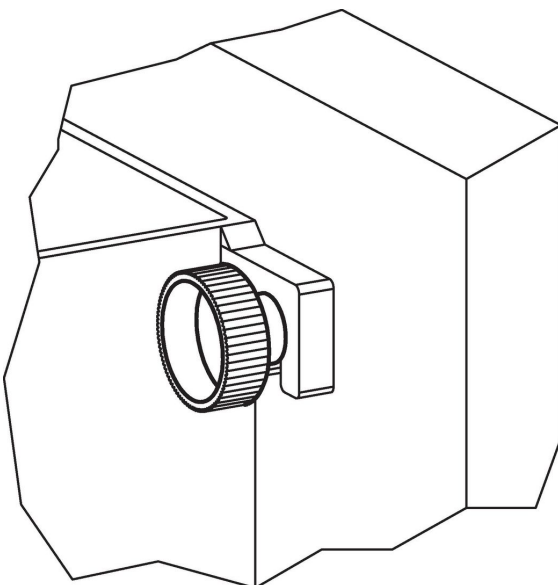
### Dibujo



### Información para el pedido

Dimensiones							Temperatura		Peso	Referencia
d <sub>1</sub>	l	d <sub>2</sub>	d <sub>3</sub>	d <sub>4</sub>	h	k	mín.	máx.	[g]	
[mm]							[°C]			
Acero inoxidable										
M10	25	16	18	36	22,5	12,5	-30	80	31	24830.0272

### Ejemplo de aplicación



## Cumplimiento

### Cumple con RoHS

Cumple con la Directiva 2011/65/UE y la Directiva 2015/863.

### No contiene sustancias SVHC

Ninguna sustancia SVHC con más del 0,1% p/p contenida - Lista SVHC [REACH] desde 23.01.2024.

### No contiene sustancias de la Proposición 65

No se incluyen sustancias de la Propuesta 65.

<https://www.P65Warnings.ca.gov/>

### Libre de Materiales Conflictivos

Este producto no contiene ninguna sustancia designada como "minerales en conflicto" como tantalio, estaño, oro o tungsteno de la República Democrática del Congo o países adyacentes.