

## Tornillos Moleteados · plástico

24830.0270



### Descripción del Producto

#### Material

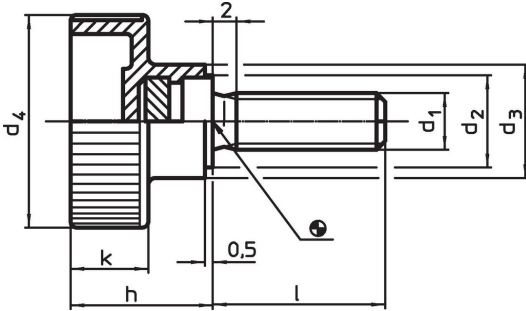
##### Empuñadura

- Termoplástico PA, negro

##### Tornillo

- Acero inoxidable 1.4567

### Dibujo



### Información para el pedido

| Dimensiones      |    |                |                |                |      |      | mín. | máx. | [g] | Referencia |
|------------------|----|----------------|----------------|----------------|------|------|------|------|-----|------------|
| d <sub>1</sub>   | l  | d <sub>2</sub> | d <sub>3</sub> | d <sub>4</sub> | h    | k    |      |      |     |            |
| Acero inoxidable |    |                |                |                |      |      | [°C] |      |     |            |
| M10              | 20 | 16             | 18             | 36             | 22,5 | 12,5 | -30  | 80   | 30  | 24830.0270 |

### Ejemplo de aplicación



## Cumplimiento

### Cumple con RoHS

Cumple con la Directiva 2011/65/UE y la Directiva 2015/863.

### No contiene sustancias SVHC

Ninguna sustancia SVHC con más del 0,1% p/p contenida - Lista SVHC [REACH] desde 27.06.2024.

### No contiene sustancias de la Proposición 65

No se incluyen sustancias de la Propuesta 65.

<https://www.P65Warnings.ca.gov/>

### Libre de Materiales Conflictivos

Este producto no contiene ninguna sustancia designada como "minerales en conflicto" como tantalio, estaño, oro o tungsteno de la República Democrática del Congo o países adyacentes.