

Tornillos Moleteados · plástico

24830.0242



Descripción del Producto

Material

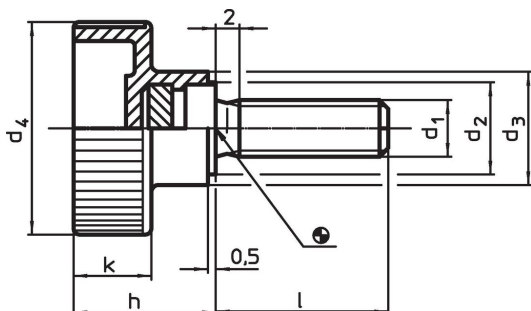
Empuñadura

- Termoplástico PA, negro

Tornillo

- Acero inoxidable 1.4567

Dibujo



Información para el pedido

Dimensiones							Temperatura		Peso	Referencia
d ₁	l	d ₂	d ₃	d ₄	h	k	mín.	máx.	[g]	
[mm]							[°C]			
Acero inoxidable										
M5	10	9	12	19	14	8	-30	80	4,3	24830.0242

Ejemplo de aplicación



Cumplimiento

Cumple con RoHS

Cumple con la Directiva 2011/65/UE y la Directiva 2015/863.

No contiene sustancias SVHC

Ninguna sustancia SVHC con más del 0,1% p/p contenida - Lista SVHC [REACH] desde 23.01.2024.

No contiene sustancias de la Proposición 65

No se incluyen sustancias de la Propuesta 65.

<https://www.P65Warnings.ca.gov/>

Libre de Materiales Conflictivos

Este producto no contiene ninguna sustancia designada como "minerales en conflicto" como tantalio, estaño, oro o tungsteno de la República Democrática del Congo o países adyacentes.