

Tornillos Moleteados · plástico

24830.0046



Descripción del Producto

Material

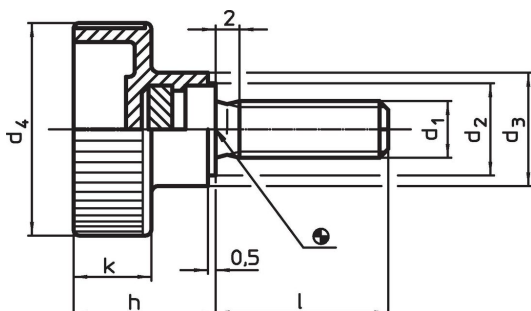
Empuñadura

- Termoplástico PA, negro

Tornillo

- Acero, cincado por galvanización

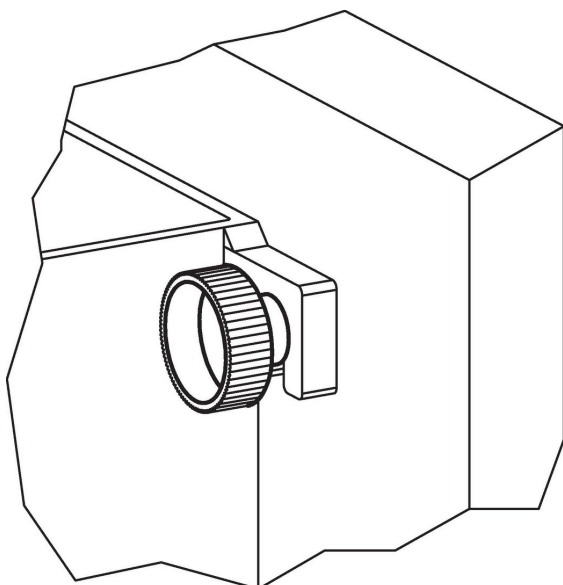
Dibujo



Información para el pedido

Dimensiones							min.	 [°C]	máx.	 [g]	Referencia
d ₁	l	d ₂	d ₃	d ₄	h	k					
Acero											
M5	25	9	12	19	14	8	-30	80	6	24830.0046	

Ejemplo de aplicación



Cumplimiento

Cumple con RoHS

Contiene plomo - cumple con las excepciones 6a / 6b / 6c.

Contiene sustancias SVHC > 0,1% p / p

Contiene plomo - Lista SVHC [REACH] desde 23.01.2024.

Contiene sustancias de la Proposición 65



El plomo puede causar cáncer y daño reproductivo debido a la exposición
<https://www.P65Warnings.ca.gov/>

Libre de Materiales Conflictivos

Este producto no contiene ninguna sustancia designada como "minerales en conflicto" como tantalio, estaño, oro o tungsteno de la República Democrática del Congo o países adyacentes.