

## Tornillos Moleteados · plástico

24830.0036



### Descripción del Producto

#### Material

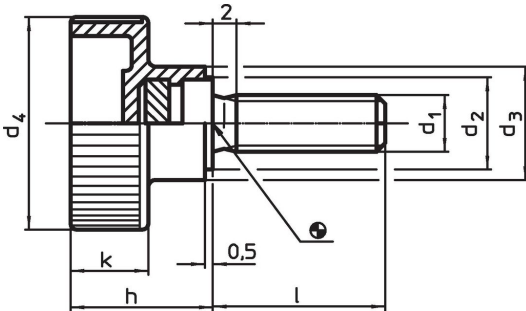
##### Empuñadura

- Termoplástico PA, negro

##### Tornillo

- Acero, cincado por galvanización

### Dibujo



### Información para el pedido

Dimensiones							mín.    máx. [°C]	[g]	Referencia	
d <sub>1</sub>	l	d <sub>2</sub>	d <sub>3</sub>	d <sub>4</sub>	h	k				
Acero										
M4	30	9	12	19	14	8	-30	80	7	24830.0036

### Ejemplo de aplicación



## Cumplimiento

### Cumple con RoHS

Contiene plomo - cumple con las excepciones 6a / 6b / 6c.

### Contiene sustancias SVHC > 0,1% p / p

Contiene plomo - Lista SVHC [REACH] desde 23.01.2024.

### Contiene sustancias de la Proposición 65



El plomo puede causar cáncer y daño reproductivo debido a la exposición  
<https://www.P65Warnings.ca.gov/>

### Libre de Materiales Conflictivos

Este producto no contiene ninguna sustancia designada como "minerales en conflicto" como tantalio, estaño, oro o tungsteno de la República Democrática del Congo o países adyacentes.