

Tuercas Moleteadas · plástico

24820.0208



Descripción del Producto

Material

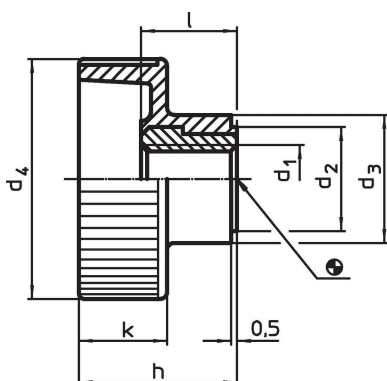
Casquillo

- Acero inoxidable 1.4305

Empuñadura

- Termoplástico PA, negro

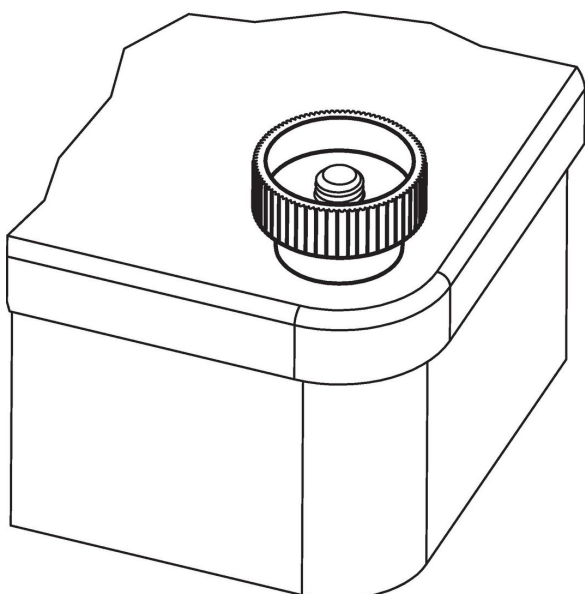
Dibujo



Información para el pedido

Dimensiones							Temperatura		Peso	Referencia
d ₁	d ₂	d ₃	d ₄	h	k	l	mín.	máx.	[g]	
[mm]							[°C]			
Acero inoxidable										
M8	14	16	30	19,5	11	11,5	-30	80	10	24820.0208

Ejemplo de aplicación



Cumplimiento

Cumple con RoHS

Cumple con la Directiva 2011/65/UE y la Directiva 2015/863.

No contiene sustancias SVHC

Ninguna sustancia SVHC con más del 0,1% p/p contenida - Lista SVHC [REACH] desde 23.01.2024.

No contiene sustancias de la Proposición 65

No se incluyen sustancias de la Propuesta 65.

<https://www.P65Warnings.ca.gov/>

Libre de Materiales Conflictivos

Este producto no contiene ninguna sustancia designada como "minerales en conflicto" como tantalio, estaño, oro o tungsteno de la República Democrática del Congo o países adyacentes.