

Tuercas Moleteadas · plástico

24820.0005



Descripción del Producto

Material

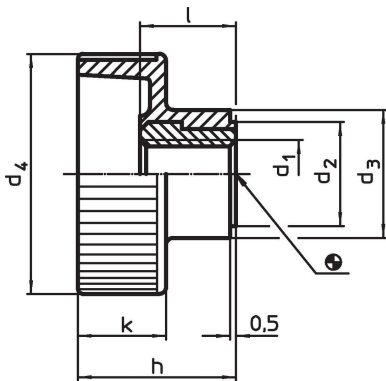
Casquillo

- Acero, cincado por galvanización

Empuñadura

- Termoplástico PA, negro

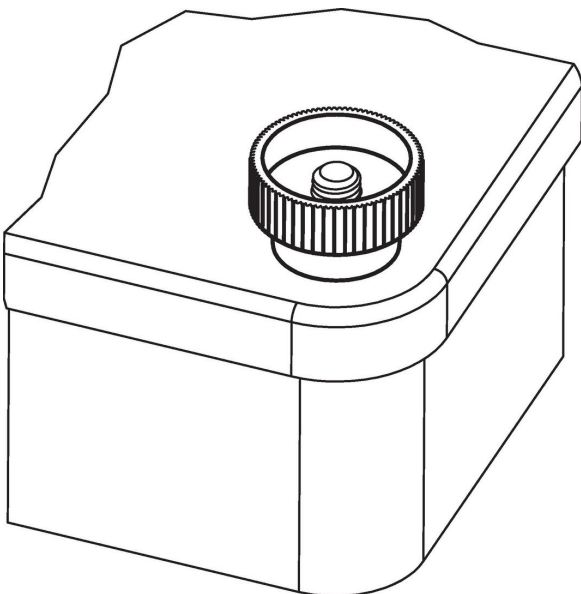
Dibujo



Información para el pedido

Dimensiones							Temperatura		Peso	Referencia
d ₁	d ₂	d ₃	d ₄	h	k	l	mín.	máx.	[g]	
[mm]							[°C]			
Acero										
M5	9	12	19	14	8	9	-30	80	4	24820.0005

Ejemplo de aplicación



Cumplimiento

Cumple con RoHS

Contiene plomo - cumple con las excepciones 6a / 6b / 6c.

Contiene sustancias SVHC > 0,1% p / p

Contiene plomo - Lista SVHC [REACH] desde 23.01.2024.

Contiene sustancias de la Proposición 65



El plomo puede causar cáncer y daño reproductivo debido a la exposición
<https://www.P65Warnings.ca.gov/>

Libre de Materiales Conflictivos

Este producto no contiene ninguna sustancia designada como "minerales en conflicto" como tantalio, estaño, oro o tungsteno de la República Democrática del Congo o países adyacentes.