

Tornillos Moleteados Altos · DIN 464

24790.0554



Descripción del Producto

Knurled thumb screws are very versatile. Three material versions for the different requirements

- steel, blackened
- steel, zinc-plated by galvanization
- stainless steel

are available.

Knurled thumb screws can be easily tightened and released by hand. The ribbed outer surface of the nut prevents slipping when tightening / releasing with the fingers.

Todos los tornillos moleteados están realizados en una sola pieza. Contrariamente a la Hoja Estándar Oficial, todos tienen rosca hasta la cabeza y con una salida sin entalladura en el extremo de la rosca. Por lo tanto, los tornillos no se pueden atornillar hasta el fondo de la cabeza.

Material

- Acero, cincado por galvanización, calidad 5.8

Más información

Notas

El paso de rosca y profundidad del moleteado pueden diferir de la norma DIN.

Otros productos

- Tornillos Moleteados Planos, DIN 653

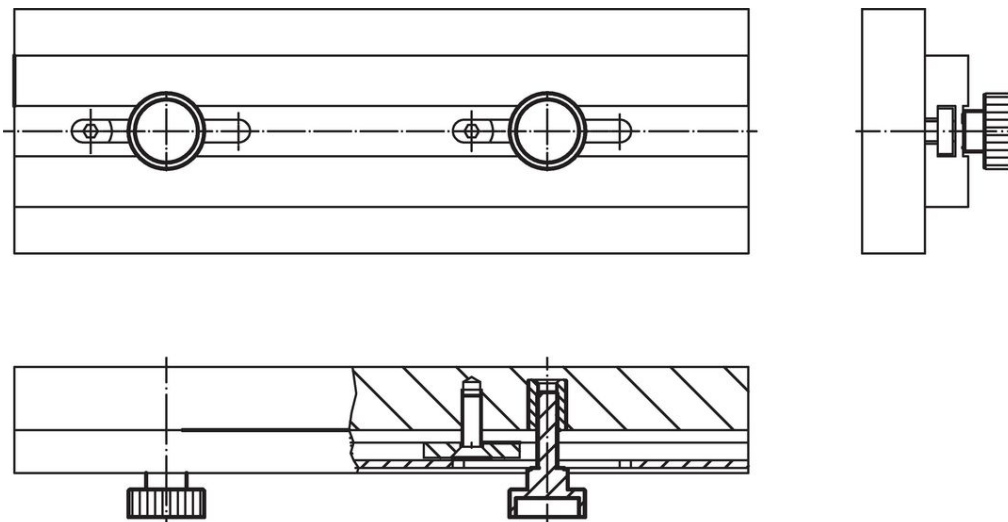
Dibujo



Información para el pedido

Dimensiones							Referencia
d ₁	l	d ₂	d ₃	h	k	[g]	
Acero							
M8	16	30	16	18	6	55	24790.0554

Ejemplo de aplicación



Cumplimiento

Cumple con RoHS

Cumple con la Directiva 2011/65/UE y la Directiva 2015/863.

No contiene sustancias SVHC

Ninguna sustancia SVHC con más del 0,1% p/p contenida - Lista SVHC [REACH] desde 27.06.2024.

No contiene sustancias de la Proposición 65

No se incluyen sustancias de la Propuesta 65.

<https://www.P65Warnings.ca.gov/>

Libre de Materiales Conflictivos

Este producto no contiene ninguna sustancia designada como "minerales en conflicto" como tantalio, estaño, oro o tungsteno de la República Democrática del Congo o países adyacentes.