

## Tornillos Moleteados Altos · DIN 464

24790.0492



### Descripción del Producto

Todos los tornillos moleteados están realizados en una sola pieza. Contrariamente a la Hoja Estándar Oficial, todos tienen rosca hasta la cabeza, pero no rebaje en el extremo de la rosca.

### Material

- Steel, zinc-plated by galvanization, quality 5.8

### Más información

#### Notas

El paso de rosca y profundidad del moleteado pueden diferir de la norma DIN.

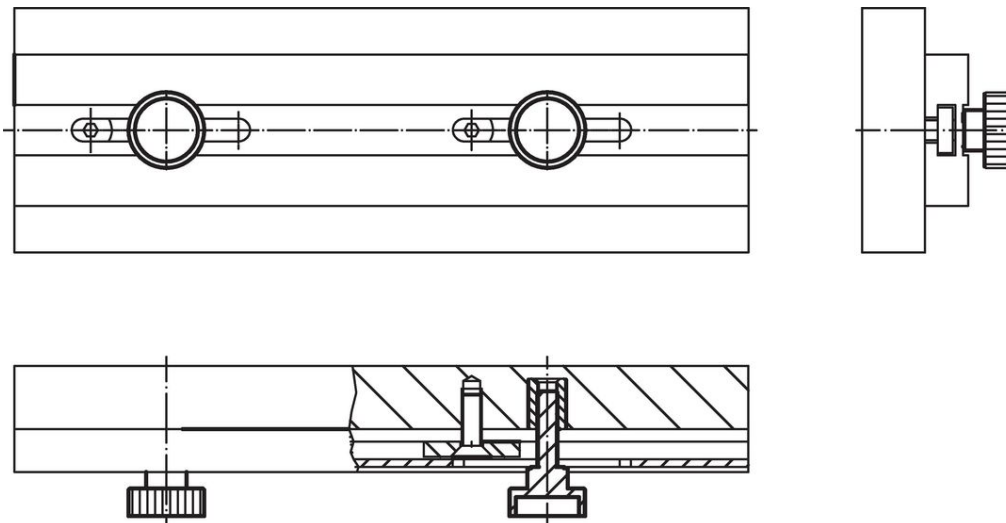
### Dibujo



### Información para el pedido

Dimensiones						[g]	Referencia
d <sub>1</sub>	l	d <sub>2</sub>	d <sub>3</sub>	h	k		
Acero							
M4	5	16	8	9,5	3,5	9	24790.0492

### Ejemplo de aplicación



## Cumplimiento

### Cumple con RoHS

Cumple con la Directiva 2011/65/UE y la Directiva 2015/863.

### No contiene sustancias SVHC

Ninguna sustancia SVHC con más del 0,1% p/p contenida - Lista SVHC [REACH] desde 23.01.2024.

### No contiene sustancias de la Proposición 65

No se incluyen sustancias de la Propuesta 65.

<https://www.P65Warnings.ca.gov/>

### Libre de Materiales Conflictivos

Este producto no contiene ninguna sustancia designada como "minerales en conflicto" como tantalio, estaño, oro o tungsteno de la República Democrática del Congo o países adyacentes.