

Tornillos Moleteados Altos · DIN 464

24790.0358



Descripción del Producto

Todos los tornillos moleteados están realizados en una sola pieza. Contrariamente a la Hoja Estándar Oficial, todos tienen rosca hasta la cabeza, pero no rebaje en el extremo de la rosca.

Material

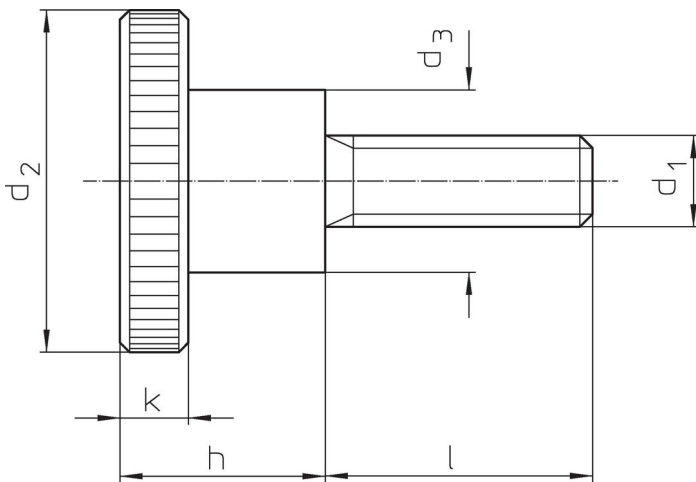
- Acero inoxidable 1.4305, mate

Más información

Notas

El paso de rosca y profundidad del moleteado pueden diferir de la norma DIN.

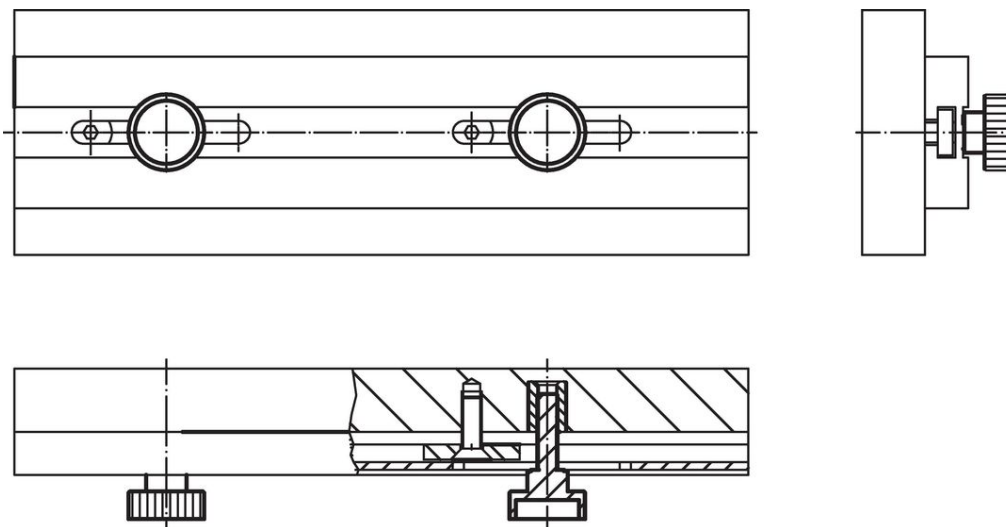
Dibujo



Información para el pedido

Dimensiones							Referencia
d ₁	l	d ₂	d ₃	h	k	[g]	
Acero inoxidable							
M8	25	30	16	18	6	58	24790.0358

Ejemplo de aplicación



Cumplimiento

Cumple con RoHS

Cumple con la Directiva 2011/65/UE y la Directiva 2015/863.

No contiene sustancias SVHC

Ninguna sustancia SVHC con más del 0,1% p/p contenida - Lista SVHC [REACH] desde 23.01.2024.

No contiene sustancias de la Proposición 65

No se incluyen sustancias de la Propuesta 65.

<https://www.P65Warnings.ca.gov/>

Libre de Materiales Conflictivos

Este producto no contiene ninguna sustancia designada como "minerales en conflicto" como tantalio, estaño, oro o tungsteno de la República Democrática del Congo o países adyacentes.