

Tornillos Moleteados Altos · DIN 464

24790.0160



Descripción del Producto

Todos los tornillos moleteados están realizados en una sola pieza. Contrariamente a la Hoja Estándar Oficial, todos tienen rosca hasta la cabeza, pero no rebaje en el extremo de la rosca.

Material

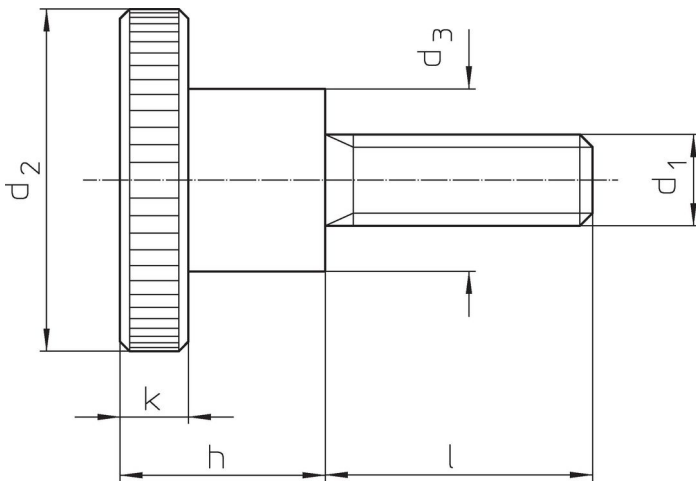
- Acero, pavonado, calidad 5.8

Más información

Notas

El paso de rosca y profundidad del moleteado pueden diferir de la norma DIN.

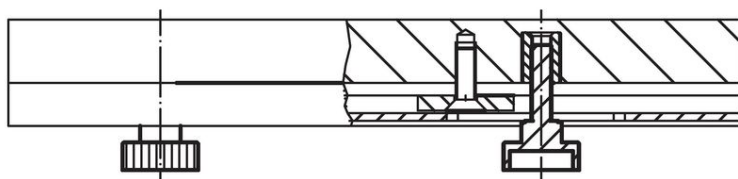
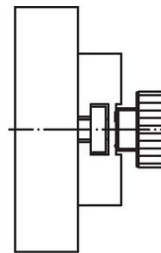
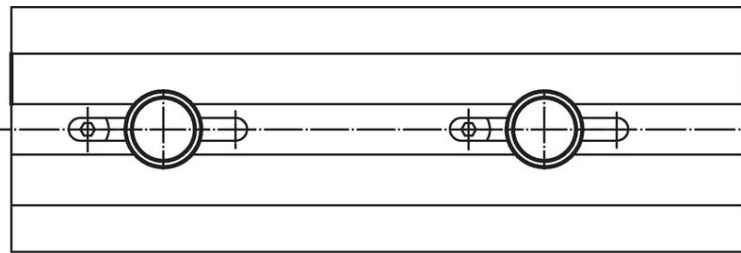
Dibujo



Información para el pedido

Dimensiones							Referencia
d_1	l	d_2	d_3	h	k	[g]	
Acero							
M8	30	30	16	18	6	60	24790.0160

Ejemplo de aplicación



Cumplimiento

Cumple con RoHS

Contiene plomo - cumple con las excepciones 6a / 6b / 6c.

Contiene sustancias SVHC > 0,1% p / p

Contiene plomo - Lista SVHC [REACH] desde 23.01.2024.

Contiene sustancias de la Proposición 65



El plomo puede causar cáncer y daño reproductivo debido a la exposición
<https://www.P65Warnings.ca.gov/>

Libre de Materiales Conflictivos

Este producto no contiene ninguna sustancia designada como "minerales en conflicto" como tantalio, estaño, oro o tungsteno de la República Democrática del Congo o países adyacentes.