

## Tornillos Moleteados Altos · DIN 464

24790.0114



### Descripción del Producto

Todos los tornillos moleteados están realizados en una sola pieza. Contrariamente a la Hoja Estándar Oficial, todos tienen rosca hasta la cabeza, pero no rebaje en el extremo de la rosca.

### Material

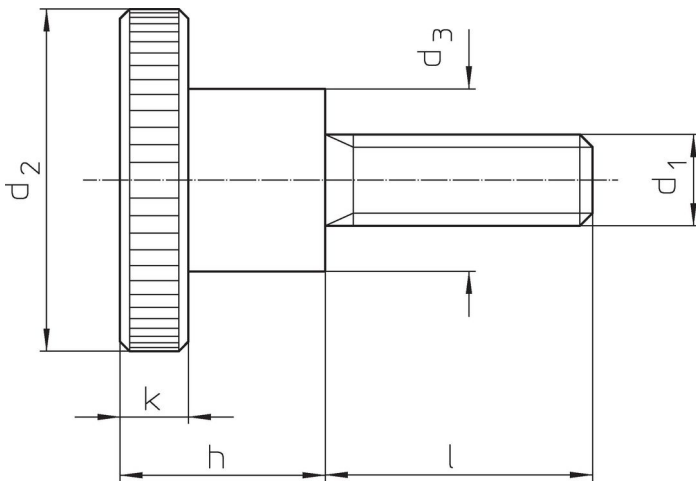
- Acero, pavonado, calidad 5.8

### Más información

### Notas

El paso de rosca y profundidad del moleteado pueden diferir de la norma DIN.

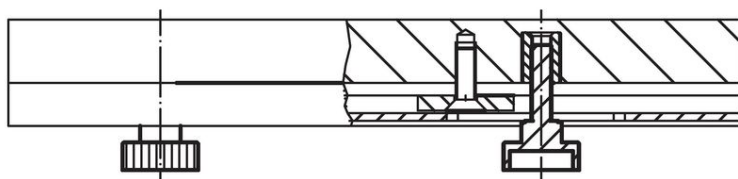
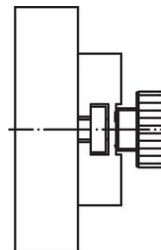
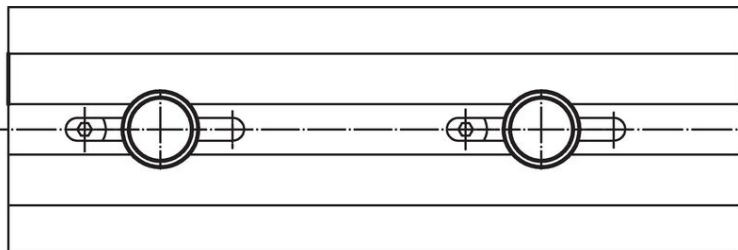
### Dibujo



### Información para el pedido

Dimensiones							[g]	Referencia
d <sub>1</sub>	l	d <sub>2</sub>	d <sub>3</sub>	h	k			
Acero								
M5	10	20	10	11,5	4	15	24790.0114	

### Ejemplo de aplicación



## Cumplimiento

### Cumple con RoHS

Contiene plomo - cumple con las excepciones 6a / 6b / 6c.

### Contiene sustancias SVHC > 0,1% p / p

Contiene plomo - Lista SVHC [REACH] desde 23.01.2024.

### Contiene sustancias de la Proposición 65



El plomo puede causar cáncer y daño reproductivo debido a la exposición  
<https://www.P65Warnings.ca.gov/>

### Libre de Materiales Conflictivos

Este producto no contiene ninguna sustancia designada como "minerales en conflicto" como tantalio, estaño, oro o tungsteno de la República Democrática del Congo o países adyacentes.