

Tuercas Moleteadas Altas • DIN 466

24780.0300



Descripción del Producto

Knurled nuts are very versatile. Three material versions for the different requirements

- Steel, blackened
 - Steel, zinc-plated by galvanization
 - Stainless steel
- are available.

Knurled nuts can be easily tightened and released by hand. The ribbed outer surface of the nut prevents slipping when tightening / releasing with the fingers. The high knurled nuts are manufactured according to DIN 467.

Material

- Acero inoxidable 1.4305, mate

Más información

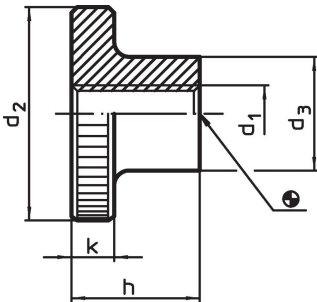
Notas

El paso de rosca y profundidad del moleteado pueden diferir de la norma DIN.

Otros productos

- Tuercas Moleteadas Planas, DIN 467

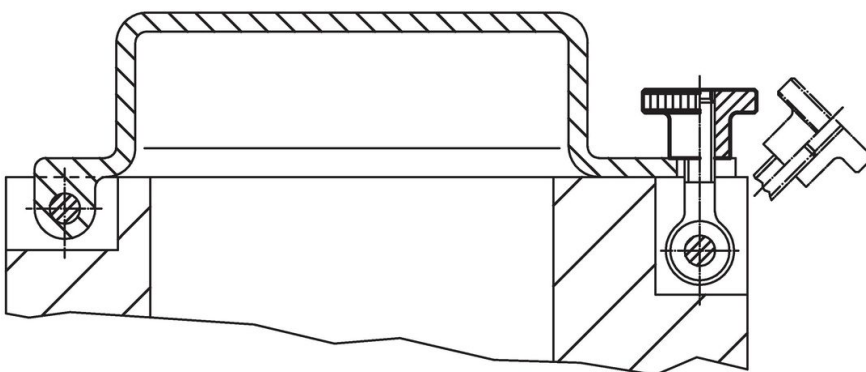
Dibujo



Información para el pedido

| d ₁ | d ₂ | Dimensiones | | | k | [g] | Referencia |
|----------------|----------------|----------------|----|------|----|------------|------------|
| | | d ₃ | h | [mm] | | | |
| M10 | 36 | 20 | 23 | 8 | 85 | 24780.0300 | |

Ejemplo de aplicación



Cumplimiento

Cumple con RoHS

Cumple con la Directiva 2011/65/UE y la Directiva 2015/863.

No contiene sustancias SVHC

Ninguna sustancia SVHC con más del 0,1% p/p contenida - Lista SVHC [REACH] desde 27.06.2024.

No contiene sustancias de la Proposición 65

No se incluyen sustancias de la Propuesta 65.

<https://www.P65Warnings.ca.gov/>

Libre de Materiales Conflictivos

Este producto no contiene ninguna sustancia designada como "minerales en conflicto" como tantalio, estaño, oro o tungsteno de la República Democrática del Congo o países adyacentes.