

Tuercas Moleteadas Altas (con Cuello) • DIN 466

24780.0280



Descripción del Producto

Material

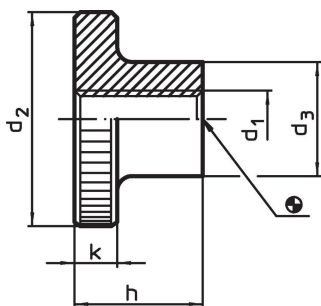
- Acero inoxidable 1.4301, mate

Más información

Notas

El paso de rosca y profundidad del moleteado pueden diferir de la norma DIN.

Dibujo



Información para el pedido

| Dimensiones | | | | | [g] | Referencia |
|------------------|----------------|----------------|----|---|-----|------------|
| d ₁ | d ₂ | d ₃ | h | k | | |
| Acero inoxidable | | | | | | |
| M8 | 30 | 16 | 18 | 6 | 44 | 24780.0280 |

Ejemplo de aplicación



Cumplimiento

Cumple con RoHS

Cumple con la Directiva 2011/65/UE y la Directiva 2015/863.

No contiene sustancias SVHC

Ninguna sustancia SVHC con más del 0,1% p/p contenida - Lista SVHC [REACH] desde 23.01.2024.

No contiene sustancias de la Proposición 65

No se incluyen sustancias de la Propuesta 65.

<https://www.P65Warnings.ca.gov/>

Libre de Materiales Conflictivos

Este producto no contiene ninguna sustancia designada como "minerales en conflicto" como tantalio, estaño, oro o tungsteno de la República Democrática del Congo o países adyacentes.