

## Tuercas Moleteadas Altas • DIN 466

24780.0060



### Descripción del Producto

Knurled nuts are very versatile. Three material versions for the different requirements

- Steel, blackened
  - Steel, zinc-plated by galvanization
  - Stainless steel
- are available.

Knurled nuts can be easily tightened and released by hand. The ribbed outer surface of the nut prevents slipping when tightening / releasing with the fingers. The high knurled nuts are manufactured according to DIN 467.

### Material

- Acero, pavonado, calidad 5

### Más información

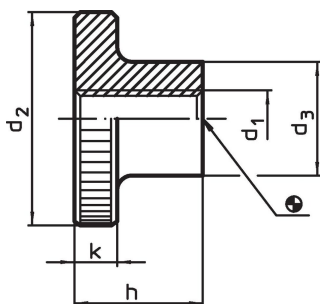
#### Notas

El paso de rosca y profundidad del moleteado pueden diferir de la norma DIN.

#### Otros productos

- Tuercas Moleteadas Planas, DIN 467

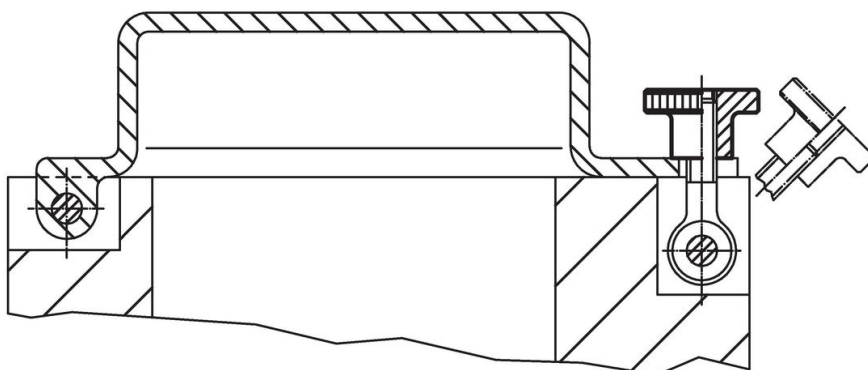
### Dibujo



### Información para el pedido

d <sub>1</sub>	d <sub>2</sub>	Dimensiones			k	g	Referencia
		d <sub>3</sub>	h				
							[mm]
M6	24	12	15	5	23	24780.0060	

### Ejemplo de aplicación



## Cumplimiento

### Cumple con RoHS

Contiene plomo - cumple con las excepciones 6a / 6b / 6c.

### Contiene sustancias SVHC > 0,1% p / p

Contiene plomo - Lista SVHC [REACH] desde 27.06.2024.

### Contiene sustancias de la Proposición 65



El plomo puede causar cáncer y daño reproductivo debido a la exposición  
<https://www.P65Warnings.ca.gov/>

### Libre de Materiales Conflictivos

Este producto no contiene ninguna sustancia designada como "minerales en conflicto" como tantalio, estaño, oro o tungsteno de la República Democrática del Congo o países adyacentes.