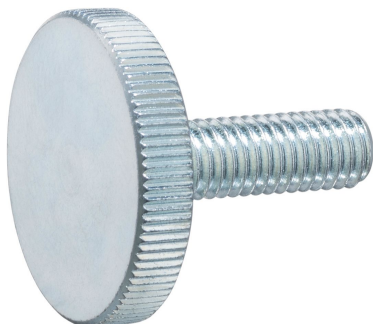


Tornillos Moleteados Planos • DIN 653

24770.0580



Descripción del Producto

Todos los tornillos moleteados planos están realizados en una sola pieza con rosca hasta la cabeza (designación A de la norma DIN).

Material

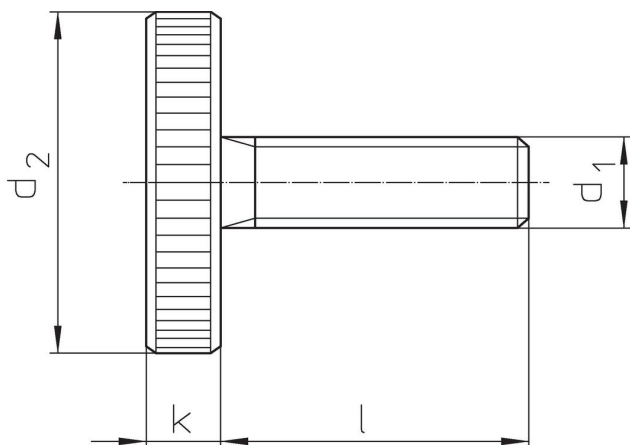
- Steel, zinc-plated by galvanization, quality 5.8

Más información

Notas

El paso de rosca y profundidad del moleteado pueden diferir de la norma DIN.

Dibujo



Información para el pedido

d ₁	Dimensiones		d ₂	k	[g]	Referencia
	l	[mm]				
Acero						
M10	40		36	8	80	24770.0580

Cumplimiento

Cumple con RoHS

Cumple con la Directiva 2011/65/UE y la Directiva 2015/863.

No contiene sustancias SVHC

Ninguna sustancia SVHC con más del 0,1% p/p contenida - Lista SVHC [REACH] desde 23.01.2024.

No contiene sustancias de la Proposición 65

No se incluyen sustancias de la Propuesta 65.
<https://www.P65Warnings.ca.gov/>

Libre de Materiales Conflictivos

Este producto no contiene ninguna sustancia designada como "minerales en conflicto" como tantalio, estaño, oro o tungsteno de la República Democrática del Congo o países adyacentes.