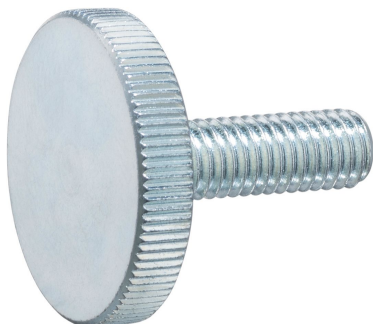


## Tornillos Moleteados Planos • DIN 653

24770.0474



### Descripción del Producto

Todos los tornillos moleteados planos están realizados en una sola pieza con rosca hasta la cabeza (designación A de la norma DIN).

### Material

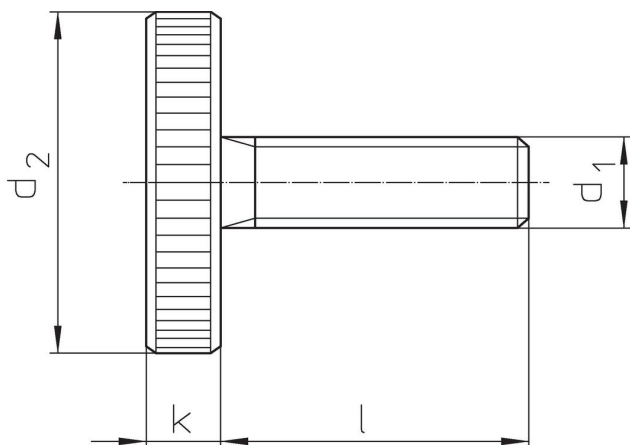
- Steel, zinc-plated by galvanization, quality 5.8

### Más información

#### Notas

El paso de rosca y profundidad del moleteado pueden diferir de la norma DIN.

### Dibujo



### Información para el pedido

d <sub>1</sub>	Dimensiones				Referencia
	l	d <sub>2</sub>	k	[g]	
[mm]					
Acero					
M3	10	12	2,5	3	24770.0474

### Cumplimiento

#### Cumple con RoHS

Cumple con la Directiva 2011/65/UE y la Directiva 2015/863.

#### No contiene sustancias SVHC

Ninguna sustancia SVHC con más del 0,1% p/p contenida - Lista SVHC [REACH] desde 23.01.2024.

#### No contiene sustancias de la Proposición 65

No se incluyen sustancias de la Propuesta 65.  
<https://www.P65Warnings.ca.gov/>

#### Libre de Materiales Conflictivos

Este producto no contiene ninguna sustancia designada como "minerales en conflicto" como tantalio, estaño, oro o tungsteno de la República Democrática del Congo o países adyacentes.