

Tornillos Moleteados Planos · DIN 653

24770.0338



Descripción del Producto

Knurled thumb screws are very versatile. Three material versions for the different requirements

- steel, blackened
- steel, zinc-plated by galvanization
- stainless steel

are available.

Knurled thumb screws can be easily tightened and released by hand. The ribbed outer surface of the nut prevents slipping when tightening / releasing with the fingers.

Los tornillos moleteados están fabricados de una sola pieza. La rosca se realiza hasta la cabeza y con una salida sin entalladura en el extremo de la rosca (designación A de la norma DIN). Por lo tanto, los tornillos no se pueden atornillar hasta el fondo de la cabeza.

Material

- Acero inoxidable 1.4305, mate

Más información

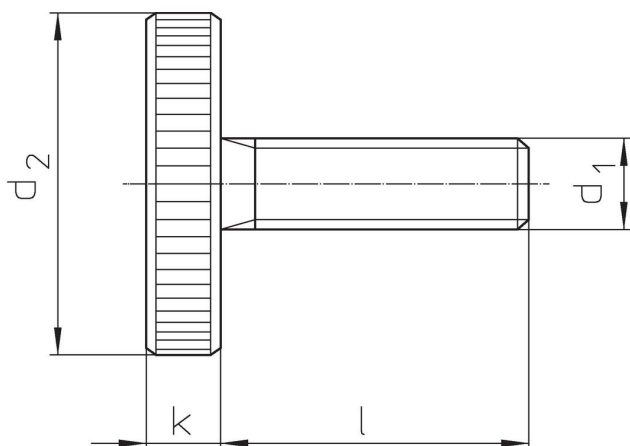
Notas

El paso de rosca y profundidad del moleteado pueden diferir de la norma DIN.

Otros productos

- Tornillos Moleteados Altos , DIN 464

Dibujo



Información para el pedido

Dimensiones				[g]	Referencia
d ₁	l	d ₂	k		
[mm]					
Acero inoxidable					
M6	25	24	5	21	24770.0338

Cumplimiento

Cumple con RoHS

Cumple con la Directiva 2011/65/UE y la Directiva 2015/863.

No contiene sustancias SVHC

Ninguna sustancia SVHC con más del 0,1% p/p contenida - Lista SVHC [REACH] desde 27.06.2024.

No contiene sustancias de la Proposición 65

No se incluyen sustancias de la Propuesta 65.

<https://www.P65Warnings.ca.gov/>

Libre de Materiales Conflictivos

Este producto no contiene ninguna sustancia designada como "minerales en conflicto" como tantalio, estaño, oro o tungsteno de la República Democrática del Congo o países adyacentes.