

## Tornillos Moleteados Planos • DIN 653

24770.0312



### Descripción del Producto

Todos los tornillos moleteados planos están realizados en una sola pieza con rosca hasta la cabeza (designación A de la norma DIN).

### Material

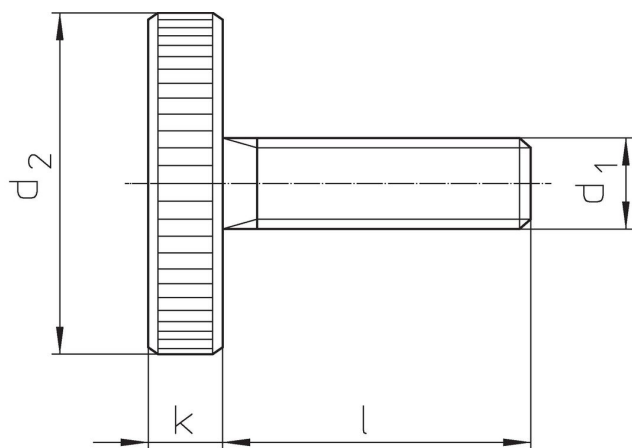
- Acero inoxidable 1.4305, mate

### Más información

### Notas

El paso de rosca y profundidad del moleteado pueden diferir de la norma DIN.

### Dibujo



### Información para el pedido

d <sub>1</sub>	Dimensiones			[g]	Referencia
	l	d <sub>2</sub>	k		
[mm]					
Acero inoxidable					
M5	10	20	4	10	24770.0312

### Cumplimiento

#### Cumple con RoHS

Cumple con la Directiva 2011/65/UE y la Directiva 2015/863.

#### No contiene sustancias SVHC

Ninguna sustancia SVHC con más del 0,1% p/p contenida - Lista SVHC [REACH] desde 23.01.2024.

#### No contiene sustancias de la Proposición 65

No se incluyen sustancias de la Propuesta 65.

<https://www.P65Warnings.ca.gov/>

#### Libre de Materiales Conflictivos

Este producto no contiene ninguna sustancia designada como "minerales en conflicto" como tantalio, estaño, oro o tungsteno de la República Democrática del Congo o países adyacentes.