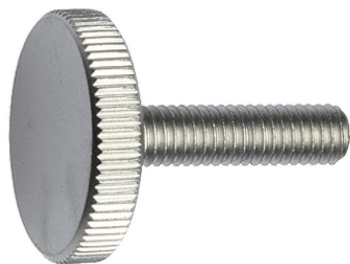


Tornillos Moletados Planos • DIN 653

24770.0293



Descripción del Producto

Todos los tornillos moletados planos están realizados en una sola pieza con rosca hasta la cabeza (designación A de la norma DIN).

Material

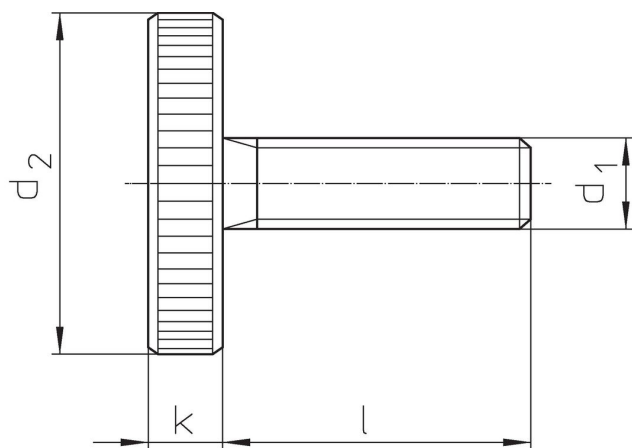
- Acero inoxidable 1.4305, mate

Más información

Notas

El paso de rosca y profundidad del moletado pueden diferir de la norma DIN.

Dibujo



Información para el pedido

Dimensiones				[g]	Referencia
d ₁	l	d ₂	k		
Acero inoxidable					
M4	10	16	3,5	5,7	24770.0293

Cumplimiento

Cumple con RoHS

Cumple con la Directiva 2011/65/UE y la Directiva 2015/863.

No contiene sustancias SVHC

Ninguna sustancia SVHC con más del 0,1% p/p contenida - Lista SVHC [REACH] desde 23.01.2024.

No contiene sustancias de la Proposición 65

No se incluyen sustancias de la Propuesta 65.

<https://www.P65Warnings.ca.gov/>

Libre de Materiales Conflictivos

Este producto no contiene ninguna sustancia designada como "minerales en conflicto" como tantalio, estaño, oro o tungsteno de la República Democrática del Congo o países adyacentes.