

## Tuercas Moleteadas Planas • DIN 467

24760.0512



### Descripción del Producto

#### Material

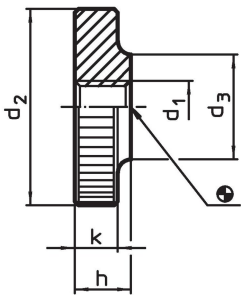
- Steel, zinc-plated by galvanization, quality 5

#### Más información

#### Notas

El paso de rosca y profundidad del moleteado pueden diferir de la norma DIN.

### Dibujo

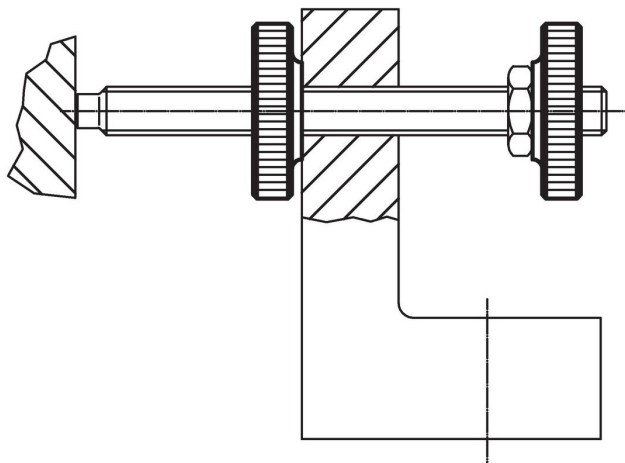


### Información para el pedido

d <sub>1</sub>	d <sub>2</sub>	Dimensiones			k	[g]	Referencia <sup>1)</sup>
		d <sub>3</sub>	h	[mm]			
M12	40	22	12	10	92	24760.0512	

<sup>1)</sup> Dimensiones no comprendidas en la norma DIN.

## Ejemplo de aplicación



## Cumplimiento

### Cumple con RoHS

Cumple con la Directiva 2011/65/UE y la Directiva 2015/863.

### No contiene sustancias SVHC

Ninguna sustancia SVHC con más del 0,1% p/p contenida - Lista SVHC [REACH] desde 23.01.2024.

### No contiene sustancias de la Proposición 65

No se incluyen sustancias de la Propuesta 65.

<https://www.P65Warnings.ca.gov/>

### Libre de Materiales Conflictivos

Este producto no contiene ninguna sustancia designada como "minerales en conflicto" como tantalio, estaño, oro o tungsteno de la República Democrática del Congo o países adyacentes.