

Tuercas Moleteadas Planas · DIN 467

24760.0450



Descripción del Producto

Knurled nuts are very versatile. Three material versions for the different requirements

- Steel, blackened
- Steel, zinc-plated by galvanization
- Stainless steel

are available.

Knurled nuts can be easily tightened and released by hand. The ribbed outer surface of the nut prevents slipping when tightening / releasing with the fingers.

The flat knurled nuts are manufactured according to DIN 467.

Material

- Acero, cincado por galvanización, calidad 5

Más información

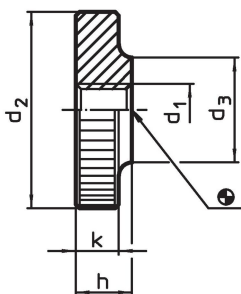
Notas

El paso de rosca y profundidad del moleteado pueden diferir de la norma DIN.


Otros productos

- Tuercas Moleteadas Altas, DIN 466

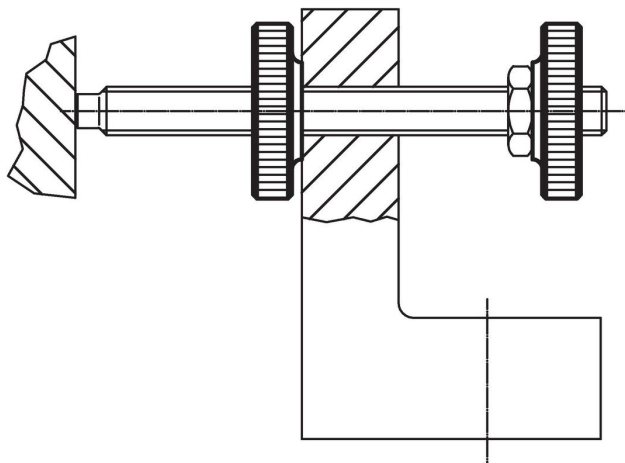
Dibujo



Información para el pedido

d ₁	d ₂	Dimensiones			k	 [g]	Referencia
		d ₃	h	[mm]			
Acero							
M5	20	10	5	4	9	24760.0450	

Ejemplo de aplicación



Cumplimiento

Cumple con RoHS

Cumple con la Directiva 2011/65/UE y la Directiva 2015/863.

No contiene sustancias SVHC

Ninguna sustancia SVHC con más del 0,1% p/p contenida - Lista SVHC [REACH] desde 27.06.2024.

No contiene sustancias de la Proposición 65

No se incluyen sustancias de la Propuesta 65.

<https://www.P65Warnings.ca.gov/>

Libre de Materiales Conflictivos

Este producto no contiene ninguna sustancia designada como "minerales en conflicto" como tantalio, estaño, oro o tungsteno de la República Democrática del Congo o países adyacentes.